



OPEL ASTRA

Pris och teknisk data MY19

Utgåva 2019-04-01



Standardutrustning		Enjoy	Dynamic
Kod	Säkerhet		
ZQ2	Opel Eye inkl trafikskyltsavläsning, frontalkrocksvarning, indikering av framförvarande fordon, varning vid körfältsavfart	•	•
UHY	Automatisk nödbromsning (upp till 60 km/h)	•	•
UHX	Lane Keep Assist – vid ofrivillig filavvikelse korrigerar bilen automatiskt styrningen	•	•
AW7	Krockkuddar fram och sidokrockkuddar samt krockgardiner fram och bak	•	•
UD5	Parkeringsensorer fram och bak	-	•
UD7	Parkeringsensorer bak	•	-
C99	Urkopplingsbar krockkudde på passagerarsidan fram (med nyckel)	•	•
FX3	Antisladdsystem (ESP) inkl. Traction Control	•	•
UH1	Bältespåminnare, förare och passagerare fram	•	•
UH5	Bältespåminnare, baksäte (3 platser)	•	•
-	ABS-bromsar, skivor fram och bak, panikbromshjälp (BAS) och kurvbrömskontroll (CBC)	•	•
J71	Elektrisk handbroms	-	•
AVJ	Open & Start nyckelfritt system	-	•
Fälgar & chassi			
KTi	Däckreparationssats	•	•
-	Adaptiva bromsljus (blinkar vid kraftig inbromsning)	•	•
-	Bromsförstärkare	•	•
UJC	"Sport mode" (sportläge för mer responsiv styrning och gaspådrag)	-	•

Standardutrustning		Enjoy	Dynamic
Kod	Klimat		
C32	Quick Heat, elektriskt förstärkt värmesystem (endast diesel, ej med bränsle driven värm.)	•	•
CJ2	2-zon elektronisk klimatanläggning (ECC)	•	•
	Infotainment		
iOB	IntelliLink R 4.0 med 7" pekskärm, Bluetooth, USB-ingång, AM/FM radio	•	•
UDC	Infodisplay färddator monokrom 3,5"	•	•
Y67	Färddator	•	•
UVC	Backkamera inkl. stödlinjer	-	•
	Interiör		
AEF/ AXG	Elfönsterhissar fram	•	•
AER	Elfönsterhissar bak	•	•
DD8	Invändig backspegel, automatiskt avbländande	•	•
BCX	Svart innertak (utgår med sollucka)	-	•
DBU	Justerbart armstöd fram med förvaring	•	•
EA1/2	Förvaringsfickor på baksidan av framsätena	-	•
A64	Baksäte, fällbart och delbart 40:60	•	-
WPG	Baksäte, fällbart och delbart 40:20:40 med "one touch fällning"	-	•
	Säten / nackskydd		
KA1	Eluppvärmda framstolar	•	•
AG5	Passagerarstol, manuellt justerbar fram/bak och ryggstöd	•	•
SRY	Ergonomiska aktiva AGR sportstolar för föraren och passagerare	-	•
AQP	Isosofixfästen på alla platser i baksäte. Mittnackskydd i baksäte	•	•
-	3-punkts säkerhetsbälten, i framstolar och i baksäte (5 platser)	•	•

Standardutrustning		Enjoy	Dynamic
	Exteriör		
ATG	Fjärrstyrt centrallås	•	•
DWE	Ytterbackspeglar, elektriskt justerbara och eluppvärmda och manuellt infällbara	•	•
RRY	16" stålfälgar med navkapsel (<i>Endast CNG</i>)	•	-
QO3	16" Lättmetallfälgar	•	•
RM5	17" Lättmetallfälgar	-	-
V6C	Takrelingar silver (Sports Tourer)	-	•
V6D	Takrelingar svarta (Sports Tourer)	•	-
MDQ	Kromade fönsterlister	-	•
	Belysning		
TSP	Belysningspaket: Invändig belysning i tak och golv	•	•
T4L	LED Matrix-strålkastare IntelliLux, 16 LED element	-	•
T3S	LED-varselljus fram	•	•
UGE	LED-ljus bak	-	•
T4A	Halogenstrålkastare	•	-
DH6	Sminkspeglar med belysning i solskyddet för framstolarna	•	•
T3U	Dimljus fram	-	•
T79	Dimljus bak	•	•
TSQ	Siktpaket med regnsensor och halvljusautomatik med tunnelassistans	•	•
	Styrning		
UVD	Uppvärmad läderratt	•	•
K33	Farthållare	•	•
UC3	Rattkontroller	•	•

Tillval	
Tillvalspaket	Kod
Enjoy Pluspaket Inkl. parkeringssensorer fram, 17" lättmetallfälgar "RM6", elektriskt infällbara backspeglar, mörktonade rutor.	5d: LP7E ST: LP7K
Dynamic komfortpaket Elektrisk handbroms, backkamera, "Open & Start" nyckelfritt system.	LPZF
Elektrisk baklucka Inkluderar elektrisk baklucka med fotsensor (endast ST)	TC2
OPC Line interiör paket Sportratt "flatbottom", aluminiumpedaler	XK0
OPC Line exteriör paket Inkl. sportstötfångare fram och bak, lackerade sidokjolslister (endast 5D)	WDH
Avancerad parkeringsassistans Automatisk parkering (bilen styr bilen själv), backkamera, döda vinkel-varnare och elektriskt infällbara backspeglar	UFQ
Opel Eye Plus Inkl. Opel Eye-kamera utrustad med radarbaserad adaptiv farthållare som automatiskt justerar bilens hastighet efter framförvarande bil med ett förbestämt säkerhetsavstånd. Inbromsning till stoppläge och startar sedan automatiskt. <i>(Stopplägesfunktionen endast med automatväxel)</i> Endast med IntelliLink Navi 900 och 1.4 150hk MT6 & AT6, 1.6 200hk MT6 & AT6, 136hk diesel MT6 & AT6.	ZQ3

¹16" Stålfälg (RRY) med navkapsel standard vid val av 1.4 CNG 110 hk.

Fälgar			
Storlek	Endast med	Ej med	Kod
16" Lättmetallfälgar			QO3
17" Lättmetallfälgar			RM5
17" Lättmetallfälgar			RM6
17" Lättmetallfälgar svart design			RSE
18" Lättmetallfälgar		Ej med 1.0	5PC
18" Lättmetallfälgar		Ej med 1.0	5PB
16" Platsbesparande reservhjul i stål 115 / 70 R16 (60 liter försvinner i lastutrymme)			SJQ
16" Fullstort reservhjul 205 / 55 R16 (endast med 16" fälgar)	ST & RRY	Dynamic	RU9

Fälginformation – 5-dörrars kombikupé		
Fälgstorlek	Bultmönster	ET-mått
15"	105/5	37
16"	105/5	41
17"	105/5	44
18"	105/5	44

Fälgar

QO3 (16" lättmetall)



RM5 (17" lättmetall)



RM6 (17" lättmetall)



RSE (17" Svart lättmetall)



5PC (18" Bi color lättmetall)



5PB (18" Lättmetall)



Tillval			
Exteriör			Kod
Indigo Blue (Solid)			G7i
Summit White (Brilliant)			GAZ
Pull Me Over Red (Brilliant)			GG7
Switchblade Silver (Metallic)			GAN
Black Meet Kettle (Metallic)			GB9
You Drive Me Grazy (Metallic)			GR5
Flip Chip (Metallic)			GWD
Darkmoon Blue (Metallic)			GDX
Rioja Red (Metallic)			G0Y
Coconut Brown (Metallic Boutique)			GDB
Carrageen (Metallic Boutique)			G6R

- Inte tillgänglig **S** = standard

Mått

Yttermått i mm	5-dörrars	Sports Tourer
Max längd	4 370	4 702
Max bredd utfällda/infällda. Ytterbackspeglar	2 042 / 1 871	2 042 / 1 871
Max höjd (beroende på tillval)	1 415 - 1 555	1 510
Hjulbas	2 662	2 662
Spårvidd, fram	1 548	1544
Spårvidd, bak	1 565	1558
Markfrigång (vid maxlast)	91	91
Vändcirkel i meter		
Minsta diameter	11,05	11,05
Bagagerumsmått i mm		
Längd på bagagerumsgolvet till bakre sätesraden	828	1065
Längd på bagagerumsgolvet med nedfällbart baksäte	1 575	1872
Avstånd mellan hjulhusen	1 001	1 028
Totalbredd	1 015	1 050
Illastningshöjd (höjd från marken)	600	619
Höjd bagageutrymme	841	822
Bagageutrymme i liter		
Bagageutrymme	370 – 1 210	540 – 1630
Bagageutrymme 1.4 110 hk CNG	241 – 1 080	397 – 1 530
Tankstorlek i liter		
Bensin/Diesel	48	48
CNG	19 kg, 13,7 bensin	19 kg, 13,7 bensin
Fällning baksäte	Enjoy	Dynamic
60/40	•	-
40/20/40	-	•

Astra Tekniska Data

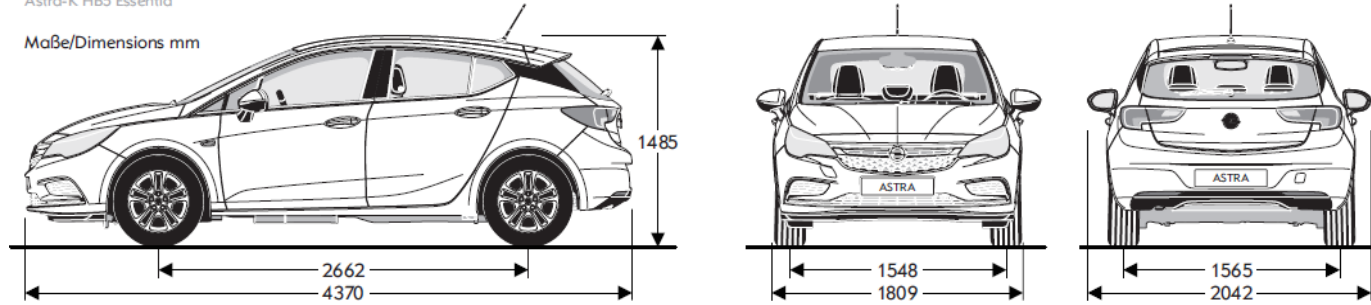
5-dörrars & Sports Tourer

15

Dimensioner

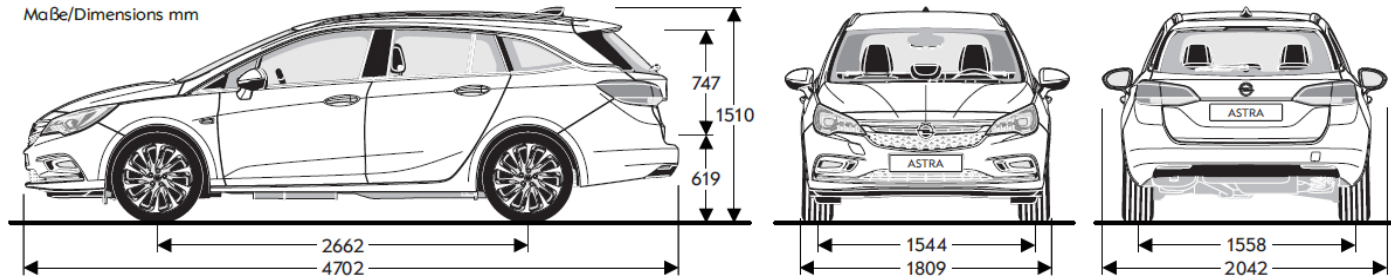
Astro-K HB5 Essentia

Maße/Dimensions mm



Astro-K Sports Tourer SW5 Innovation

Maße/Dimensions mm



Opel Astra

Vikt			
Vikter i kg	Motorer	5-dörrars	Sports Tourer
Tjänstevikt inkl. förare (enligt 70/156/EEC)	1.0 Direct Injection Turbo ECOTEC 105 hk S/S	1273	1288
	1.4 CNG ECOTEC 110 hk	1289	1350
	1.4 Direct Injection Turbo 125 hk	1278	1322
	1.4 Direct Injection Turbo 150 hk MT6	1278	1322
	1.4 Direct Injection Turbo 150 hk AT6 S/S	1308	1350
	1.6 Direct Injection Turbo 200 hk MT6 S/S	1350	1393
	1.6 Direct Injection Turbo 200 hk AT6 S/S	1378	1425
	1.6 ECOTEC D 110 hk S/S	1360	1403
	1.6 136 hk MT6 S/S	1360	1403
	1.6 136 hk AT6	1364	1425
Totalvikt	1.0 Direct Injection Turbo ECOTEC 105 hk S/S	1780	1850
	1.4 CNG ECOTEC 110 hk	1890	1930
	1.4 Direct Injection Turbo 125 hk	1820	1890
	1.4 Direct Injection Turbo 150 hk MT6	1820	1890
	1.4 Direct Injection Turbo 150 hk AT6 S/S	1845	1915
	1.6 Direct Injection Turbo 200 hk MT6 S/S	1890	1960
	1.6 Direct Injection Turbo 200 hk AT6 S/S	1900	1980
	1.6 ECOTEC D 110 hk S/S	1870	1940
	1.6 136 hk MT6 S/S	1875	1950
	1.6 136 hk AT6	1900	1975

Vikt			
Vikter i kg	Motorer	5-dörrars	Sports Tourer
Max tillåten lastvikt	1.0 Direct Injection Turbo ECOTEC 105 hk S/S	507	562
	1.4 CNG ECOTEC 110 hk	526	505
	1.4 Direct Injection Turbo 125 hk	542	568
	1.4 Direct Injection Turbo 150 hk MT6	542	568
	1.4 Direct Injection Turbo 150 hk AT6 S/S	537	565
	1.6 Direct Injection Turbo 200 hk MT6 S/S	540	567
	1.6 Direct Injection Turbo 200 hk AT6 S/S	522	555
	1.6 ECOTEC D 110 hk S/S	510	537
	1.6 136 hk MT6 S/S	515	547
	1.6 136 hk AT6	536	550
Max tillåtet axeltryck, fram	1.0 Direct Injection Turbo ECOTEC 105 hk S/S	890	870
	1.4 CNG ECOTEC 110 hk	940	920
	1.4 Direct Injection Turbo 125 hk	930	910
	1.4 Direct Injection Turbo 150 hk MT6	930	910
	1.4 Direct Injection Turbo 150 hk AT6 S/S	950	930
	1.6 Direct Injection Turbo 200 hk MT6 S/S	980	960
	1.6 Direct Injection Turbo 200 hk AT6 S/S	1000	980
	1.6 ECOTEC D 110 hk S/S	970	960
	1.6 136 hk MT6 S/S	980	960
	1.6 136 hk AT6	1020	1000

Vikt			
Vikter i kg	Motorer	5-dörrars	Sports Tourer
Max tillåtet axeltryck, bak	1.0 Direct Injection Turbo ECOTEC 105 hk S/S	900	1000
	1.4 CNG ECOTEC 110 hk	960	1030
	1.4 Direct Injection Turbo 125 hk	910	1000
	1.4 Direct Injection Turbo 150 hk MT6	910	1000
	1.4 Direct Injection Turbo 150 hk AT6 S/S	910	1000
	1.6 Direct Injection Turbo 200 hk MT6 S/S	920	1020
	1.6 Direct Injection Turbo 200 hk AT6 S/S	910	1020
	1.6 ECOTEC D 110 hk S/S	910	1000
	1.6 136 hk MT6 S/S	910	1000
	1.6 136 hk AT6	900	1000
Max taklast	Alla modellversioner	75	75

Prestanda och bränsleförbrukning* i liter 5-dörrars / Sports Tourer

	Max hastighet, km/h	Acceleration 0 till 100 km/h i sekunder	WLTP Blandad körning l/100km ⁽¹⁾	WLTP CO2-utsläpp* i g/km Blandad körning ⁽¹⁾	NEDC Blandad körning l/100km	NEDC CO2-utsläpp* i g/km Blandad körning	Kamrem eller kedja
Manuell växellåda							
1.0 Direct Injection Turbo ECOTEC 105 hk MT5 S/S	195/195	11,6/11,8	5,6-6,2 / 5,6-6,3	127-141 / 127-143	4,7/4,7	107/107	Kedja
1.4 CNG ECOTEC 110 hk MT6	200/200	10,9/12,3	7-7,2*	124-129*	4,3*/4,3*	116/116	Kedja
1.4 Direct Injection Turbo 125 hk MT6	205/205	9,2/9,6	6,1-6,8 / 6,2-6,8	139-154 / 140-153	5,8/5,9	133/136	Kedja
1.4 Direct Injection Turbo 150 hk MT6 S/S	215/215	8,3/8,7	⁽²⁾	⁽²⁾	5,8/5,9	133/136	Kedja
1.6 Direct Injection Turbo 200 hk MT6 S/S	235/235	7,8/7,9	⁽²⁾	⁽²⁾	6,3/6,3	144/144	Kedja
1.6 ECOTEC D 110 hk MT6 S/S	200/200	11,2/11,5	⁽²⁾	⁽²⁾	4,4/4,5	115/119	Kedja
1.6 CDTI ECOTEC 136 hk MT6 S/S	213/212	9,4/9,6	⁽²⁾	⁽²⁾	4,4/4,5	116/118	Kedja
Automatväxellåda							
1.4 Turbo ECOTEC 150 AT6 hk S/S	210/210	8,9/9,4	6,6-7,5 / 6,6-7,6	149-170 / 151-172	5,5/5,5	127/127	Kedja
1.6 Turbo ECOTEC 200 hk AT6 S/S	235/235	7,8/7,9	⁽²⁾	⁽²⁾	6,4/6,5	146/149	Kedja
1.6 CDTI ECOTEC 136 hk AT6 S/S	208/207	10,0/10,2	⁽²⁾	⁽²⁾	4,6/4,8	122/126	Kedja

Uppgradering till större fälgar kan påverka förbrukning och CO2.

*H-gas i m³/100 km (omvandlat till kg/100 km)

(1) WLTP-värdena är baserade på Mixed Combined och är tills vidare preliminära.

(2) Uppgifter saknas, uppdateras inom kort.

	1.0 105 hk	1.4 CNG 110 hk	1.4 125 hk	1.4 150 hk	1.6 200 hk	1.6 110 hk	1.6 136 hk
Tekniska data							
Miljöklass	Euro 6.2	Euro 6.2	Euro 6.2	Euro 6.2	Euro 6.2	Euro 6.2	Euro 6.2
Bränsletyp	Bensin	CNG	Bensin	Bensin	Bensin	Diesel	Diesel
Antal cylindrar	3	4	4	4	4	4	4
Borring i mm	74 / 81,0	74 mm/81	74 / 81,0	74 / 81,0	79 / 86,0	79,7 / 88,7	79,7 / 88,7
Slaglängd i mm	77,4	81,3	81,3	81,3	81,5	80,1	80,1
Cylindervolym i cm³	999	1399	1399	1399	1598	1598	1598
Max. effekt i kW (hk)	77 (105)	81 (110)	92 (125)	110 (150)	147 (200)	81 (110)	100 (136)
Max. effekt vid varv/min	4500-6000	4000	4000-5600	5000-5600	5500	3500	3500-4000
Max. vridmoment i Nm	170	200	230	245	280	300	320
Max. vridmoment vid varv/min	1800-4300	2000-3600	2000-3500	2000-4000	1650-5000	1750-2000	2000-2250
Kompressionsförhållande	10,5:1	10:1	10:1	10:1	9,5:1	16,0:1	16,0:1

Dragvikt i kg	5-dörrars kombikupé/Sports Tourer						
	1.0 105 hk	1.4 CNG 110 hk	1.4 125 hk	1.4 150 hk	1.6 200 hk	1.6 110 hk	1.6 136 hk
Obromsat släp, manuell växel	610/620	660/700	620/640	620/640	650/680	650/680	650/680
Obromsat släp, automatväxel			-	620/640	-	-	650/680
Bromsat släp, manuell växel	1220/1150	750/750	1550/1500	1550/1500	1700/1650	1500/1500	1650/1500
Bromsat släp, automatväxel		-	-	1420/1420	-	-	1700/1500

Tillåten dragvikt med B-körkort: dra bort totalvikten av fordonet från 3500 kg. Se sida 19.

Vikterna ovan är bilens maxdragvikt utan hänsyn till körkortsbegränsningar.

Maxhastighet med släp 80 km/h

Vikterna ovan är för fabriksmonterade dragkrokar. Eftermontering kan medföra en annan godkänd dragvikt.

Kundservice

2 års fabriksgaranti

Opel erbjuder 2 års fabriksgaranti helt utan milbegränsning.

3 års vagnskadegaranti

Vagnskadegarantin gäller i 3 år räknat ifrån första registreringsdatum i Sverige. Garantin täcker reparationskostnaderna med avdrag för bilägarens självrisk och gäller för skada som uppstått genom trafikolycka, annan yttre olyckshändelse eller genom uppsåtlig skadegörelse av tredje man. Gäller för bilar som under garantitiden är registrerade i Sverige.

12 års rostskyddsgaranti

Opel ger dig en pålitlig garanti mot genomrostning, förutsatt att din bil genomgått all service och alla inspektioner som föreskrivs av serviceboken.

2 års lackgaranti

Opel garanterar dig från kvalitetsavvikelser i lacken i 2 år.

1 års Opel Assistans

Ett års vägassistans ingår vid köp av en Opel. Opel Assistans ger hjälp vid driftsstopp, bärgning och vid behov av hyrbil dygnet runt.

Opel Försäkring

Försäkra din bil hos någon som är bra på just Opelförsäkringar. Opel Försäkring har utvecklats för att möta de behov och krav som du som Opelägare har på din bilförsäkring. Du är välkommen att slå en signal till Opel Direkt, 08-51 99 21 19 eller Opel Försäkring 08-541 702 14 om du har ytterligare frågor.

Reservdelar och tillbehör

Opel originaldelar och tillbehör finns hos din lokala Opelåterförsäljare, där du hittar allt du behöver för att skräddarsy din bil efter dina behov. Här kan du dessutom få expertråd.

OpelKortet MasterCard

OpelKortet sänker bilkostnaderna. Det ger bonuspoäng på allt du betalar med kortet (exkl. kontantuttag och valutaköp). Bonuspoängen ger i sin tur rabatt hos Opel-handlaren, på service, reparationer, tillbehör och allt möjligt annat. OpelKortet gäller även i Bankomat- och Minutenautomater. Tack vara kopplingen till MasterCard så gäller det på miljoner inköpsställen världen över.

Opel på Internet

Vill du ha information direkt? På www.opel.se finns en mängd information om alla Opelmodeller, service-tjänster och tillbehör. Här hittar du även nyheter.

Telefonkontakt

Kontakta ditt kundcenter. Opel Direkt: 08-51 99 21 19.

För information om närmaste återförsäljare 08-51 99 21 19. www.opel.se.



Opel (K.W. Bruun Automotive AB) förbehåller sig rätten att utan föregående meddelande ändra konstruktion, typ, utrustning etc. på bilmodeller som visas i denna trycksak. Sådan ändring ska inte medföra något ansvar beträffande bilar som beställts eller levererats före ändringen. För mer information om utrustning och detaljer kring våra tjänster rekommenderar vi att ni kontaktar er lokala återförsäljare. Vi reserverar oss för eventuella tryckfel i produktbladet. Opel (K.W. Bruun Automotive AB), Hyllie Boulevard 17, 215 32 Malmö
För information om närmaste återförsäljare, 08-51 99 21 19. www.opel.se