



# Opel Astra

Teknisk data & prislita MY18,5

Utgåva 2018-02-19



5-dörrars kombikupé		Essentia		Enjoy		Dynamic		Business	
	Motorer/Växellådor	Kod	Kampanjpris	Kod	Inkl. moms	Kod	Inkl. moms	Kod	Inkl. moms
Bensin	<b>1.0 Turbo ECOTEC</b> inkl. Start/Stop 105 hk, 5-växlad manuell	0BC68 CAG1	<b>159 900</b> Ord. pris: 174 900	0BD68 CAG1	<b>159 900</b> Ord. pris: 187 900	0BF68 CAG1	<b>190 900</b> Ord. pris: 218 900	-	-
	<b>1.4 Turbo ECOTEC</b> 125 hk, 6-växlad manuell	-	-	0BD68 GX11	<b>169 900</b> Ord. pris: 197 900	0BF68 GX11	<b>200 900</b> Ord. pris: 228 900	-	-
	<b>1.4 Turbo ECOTEC</b> 150 hk, 6-växlad manuell	-	-	0BD68 GY11	<b>177 900</b> Ord. pris: 205 900	0BF68 GY11	<b>208 900</b> Ord. pris: 236 900	-	-
	<b>1.4 Turbo ECOTEC</b> inkl. Start/Stop 150 hk, 6-växlad automat	-	-	0BD68 GiF1	<b>192 900</b> Ord. pris: 220 900	0BF68 GiF1	<b>223 900</b> Ord. pris: 251 900	0BF68 GiF3	<b>231 900</b> Ord. pris: 292 600
	<b>1.6 Turbo ECOTEC</b> inkl. Start/Stop 200 hk, 6-växlad manuell	-	-	-	-	0BF68 iFi1	<b>230 900</b> Ord. pris: 258 900	-	-
	<b>1.6 Turbo ECOTEC</b> inkl. Start/Stop 200 hk, 6-växlad automat	-	-	-	-	0BF68 IHF1	<b>245 900</b> Ord. pris: 273 900	-	-
Diesel	<b>1.6 CDTI ECOTEC D</b> inkl. Start/Stop 110 hk 6-växlad manuell (MILJÖBIL)	0BC68 IRI1	<b>189 900</b> Ord. pris: 204 900	0BD68 IRI1	<b>189 900</b> Ord. pris: 217 900	0BF68 IRI1	<b>220 900</b> Ord. pris: 248 900	-	-
	<b>1.6 CDTI ECOTEC</b> inkl. Start/Stop 136 hk, 6-växlad manuell	-	-	0BD68 IU11	<b>199 900</b> Ord. pris: 227 900	0BF68 IU11	<b>230 900</b> Ord. pris: 258 900	-	-
	<b>1.6 CDTI ECOTEC</b> 136 hk, 6-växlad automat	-	-	0BD68 IFF1	<b>214 900</b> Ord. pris: 242 900	0BF68 IFF1	<b>245 900</b> Ord. pris: 273 900	0BF68 IFF3	<b>249 900</b> Ord. Pris: 314 600
	<b>1.6 BiTurbo ECOTEC</b> 160 hk, 6-växlad manuell	-	-	-	-	0BF68 iT11	<b>242 900</b> Ord. pris: 270 900	-	-
CNG	<b>1.4 CNG ECOTEC</b> 110 hk, 6-växlad manuell (MILJÖBIL)	-	-	0BD68 G111	<b>199 900</b> Ord. pris 227 900	-	-	-	-

Sports Tourer		Essentia		Enjoy		Dynamic		Business	
	Motorer/Växellådor	Kod	Inkl. moms	Kod	Inkl. moms	Kod	Inkl. moms	Kod	Inkl. moms
Bensin	<b>1.0 Turbo ECOTEC</b> inkl. Start/Stop 105 hk, 5-växlad <b>manuell</b>	0BC35 CAG1	<b>167 900</b> Ord. pris: 182 900	0BD35 CAG1	<b>167 900</b> Ord. pris: 195 900	0BF35 CAG1	<b>198 900</b> Ord. pris: 226 900	-	-
	<b>1.4 Turbo ECOTEC</b> 125 hk, 6-växlad <b>manuell</b>	-	-	0BD35 GX11	<b>177 900</b> Ord. pris: 205 900	0BF35 GX11	<b>208 900</b> Ord. pris: 236 900	-	-
	<b>1.4 Turbo ECOTEC</b> 150 hk, 6-växlad <b>manuell</b>	-	-	0BD35 GY11	<b>185 900</b> Ord. pris: 213 900	0BF35 GY11	<b>216 900</b> Ord. pris: 244 900	-	-
	<b>1.4 Turbo ECOTEC</b> inkl. Start/Stop 150 hk, 6-växlad <b>automat</b>	-	-	0BD35 GiF1	<b>200 900</b> Ord. pris: 228 900	0BF35 GiF1	<b>231 900</b> Ord. pris: 259 900	0BF35GIF 3	<b>239 900</b> Ord. pris: 300 600
	<b>1.6 Turbo ECOTEC</b> inkl. Start/Stop 200 hk, 6-växlad <b>manuell</b>	-	-	-	-	0BF35 iF11	<b>238 900</b> Ord. pris: 266 900	-	-
	<b>1.6 Turbo ECOTEC</b> inkl. Start/Stop 200 hk, 6-växlad <b>automat</b>	-	-	-	-	0BF35 IHF1	<b>253 900</b> Ord.pris 281 900	-	-
Diesel	<b>1.6 CDTI ECOTEC D</b> inkl. Start/Stop 110 hk 6-växlad <b>manuell (MILJÖBIL)</b>	0BC35 IRI1	<b>197 900</b> Ord. pris: 212 900	0BD35 IRI1	<b>197 900</b> Ord. pris: 225 900	0BF35 IRI1	<b>228 900</b> Ord. pris: 256 900	-	-
	<b>1.6 CDTI ECOTEC</b> inkl. Start/Stop 136 hk, 6-växlad <b>manuell</b>	-	-	0BD35 IUI1	<b>207 900</b> Ord. pris: 235 900	0BF35 IUI1	<b>238 900</b> Ord. pris: 266 900	-	-
	<b>1.6 CDTI ECOTEC</b> 136 hk, 6-växlad <b>automat</b>	-	-	0BD35 IFF1	<b>222 900</b> Ord. pris: 250 900	0BF35 IFF1	<b>253 900</b> Ord. pris: 281 900	0BF35 IFF3	<b>257 900</b> Ord. pris: 322 600
	<b>1.6 BiTurbo ECOTEC</b> 160 hk, 6-växlad <b>manuell</b>	-	-	-	-	0BF35 iTi1	<b>250 900</b> Ord. pris: 278 900	-	-
CNG	<b>1.4 CNG ECOTEC</b> 110 hk, 6-växlad <b>manuell (MILJÖBIL)</b>	-	-	0BD35 G1i1	<b>207 900</b> Ord. pris: 235 900	-	-	-	-

## Astra Business

Motorer/växellådor		5-dörrars kombikupé		Sports Tourer	
		Kod	Inkl. moms	Kod	Inkl. moms
Bensin	<b>1.4 Turbo ECOTEC</b> inkl. Start/Stop 150 hk, 6-växlad <b>automat</b>	0BF68 GIF3	<b>231 900</b> Ord. pris: 292 600	0BF35 GIF3	<b>239 900</b> Ord. pris: 300 600
Diesel	<b>1.6 CDTI ECOTEC</b> 136 hk, 6-växlad <b>automat</b>	0BF68 IFF3	<b>249 900</b> Ord. pris: 314 500	0BF35 IFF3	<b>257 900</b> Ord. pris: 322 600

## Standardutrustning för Business

Kod	
UE1	<b>OnStar</b> <sup>1</sup> – Din medhjälpare på vägen - Automatisk krockrespons -Wi-Fi <sup>2</sup> Smarttelefonfunktion - Bilstöldsassistans - Fordonsdiagnostik - Ladda ned destinationer – Boka hotell <sup>3</sup> – Sök parkering <sup>4</sup>
IO6	<b>IntelliLink Navi 900 med kartor över Europa</b> Bluetooth för telefon och musik, 8" pekskärm i färg, kompatibel med Apple CarPlay, Android Auto <sup>1</sup> , USB-ingång, AM/FM-radio och hajsfensantenn, 4,2" färgdisplay för färddator
UVC	<b>Backkamera</b> Inkl. stödlinjer
K07	<b>Bränsle driven parkeringsvärmare med fjärrkontroll</b>
TAP4	<b>Läderklädsel – "Siena II", Jet Black</b> med ergonomiska AGR sportstolar för föraren och passagerare. Manuellt justerbara. Inkluderar även Vinterpaket 2 (sätessvärme bak, dubbla USB ingångar baksäte), elektrisk parkeringsbroms samt Baksättespaket, 40/20/40-delning på baksätet, armstöd bak, "one touch"-fällning av baksätet.

<sup>1</sup>OnStar fri testperiod 12mån.<sup>2</sup>WiFi lanseras senare. <sup>3</sup>Via booking.com <sup>4</sup>Via parkopedia

Standardutrustning		Essentia	Enjoy	Dynamic	Business
<b>Kod</b>	<b>Säkerhet</b>				
ZQ2	Opel Eye inkl trafikskyltsavläsning, frontalkrocksvarning, indikering av framförvarande fordon, varning vid körfältsavfart	-	•	•	•
UHY	Automatisk nödbromsning (upp till 60 km/h)	-	•	•	•
UHX	Lane Keep Assist – vid ofrivillig filavvikelse korrigerar bilen automatiskt styrningen	-	•	•	•
AW7	Krockkuddar fram och sidokrockkuddar samt krockgardiner fram och bak	•	•	•	•
UD5	Parkeringsensorer fram och bak	-	-	•	•
C99	Urkopplingsbar krockkudde på passagerarsidan fram (med nyckel)	•	•	•	•
FX3	Antisladdsystem (ESP) inkl. Traction Control	•	•	•	•
UH1	Bältespåminnare, förare och passagerare fram	•	•	•	•
UH5	Bältespåminnare, baksäte (3 platser)	•	•	•	•
-	ABS-bromsar, skivor fram och bak, panikbromshjälp (BAS) och kurvbrömskontroll (CBC)	•	•	•	•
-	Säkerhetspedaler (Pedal Release System)	•	•	•	•
	<b>Fölgar &amp; chassi</b>				
KTi	Däckreparationssats	•	•	•	•
-	Adaptiva bromsljus (blinkar vid kraftig inbromsning)	•	•	•	•
-	Bromsförstärkare	•	•	•	•
UJC	"Sport mode" (sportläge för mer responsiv styrning och gaspådrag)	-	-	•	•
	<b>Säten / nackskydd</b>				
KA1	Eluppvärmda framstolar	•	•	•	•
AG5	Passagerarstol, manuellt justerbar fram/bak och ryggstöd	•	•	•	•
SRY	Ergonomiska sportstolar för föraren och passagerare	-	-	-	•
AQP	Isifixfästen på alla platser i baksäte. Mittnackskydd i baksäte	•	•	•	•
-	3-punkts säkerhetsbälten, i framstolar och i baksäte (5 platser)	•	•	•	•

5

Standardutrustning

Opel Astra

6

Standardutrustning

Opel Astra

Standardutrustning		Essentia	Enjoy	Dynamic	Business
Kod	Klimat				
C32	Quick Heat, elektriskt förstärkt värmesystem (endast diesel, ej med bränsle driven värm.)	•	•	•	•
C67	Luftkonditionering	•	•	-	-
CJ2	2-zon elektronisk klimatanläggning (ECC)	-	-	•	•
Infotainment					
iOB	IntelliLink R 4.0 med 7" pekskärm, Bluetooth, USB-ingång, AM/FM radio	-	•	•	-
iO6	IntelliLink Navi 900 8" pekskärm, europakartor, Bluetooth, USB-ingång, AM/FM radio	-	-	-	•
UDC	Infodisplay färddator monokrom 3,5"	•	•	•	-
UDD	Infodisplay färddator färg 4,2"	-	-	-	•
Y67	Färddator	-	•	•	•
Interiör					
AEF/ AXG	Elfönsterhissar fram	•	•	•	•
AER	Elfönsterhissar bak	-	•	•	•
DD8	Invändig backspegel, automatiskt avbländande	-	•	•	•
BCX	Svart innertak (utgår med sollucka)	-	-	•	•
DBU	Justerbart armstöd fram	-	-	•	•
DA5	Armstöd bak	-	-	-	•
EA1/2	Förvaringsfickor på baksidan av framsätena	-	-	•	•
A64	Baksäte, fällbart och delbart 40:60	•	•	•	•
ARJ	Baksäte, fällbart och delbart 40/20/40	-	-	-	•
2EC	Vinterpaket 2 Uppvärmgt baksäte (yttre platserna), 2 USB-uttag i baksätet och elektrisk parkeringsbroms	-	-	-	•

Standardutrustning		Essentia	Enjoy	Dynamic	Business
	<b>Exteriör</b>				
ATG	Fjärrstyrt centrallås	•	•	•	•
DWE	Ytterbackspeglar, elektriskt justerbara och eluppvärmda och manuellt infällbara	•	•	•	•
RRL	15" stålfälgar med navkapsel	•	-	-	-
RRY	16" stålfälgar med navkapsel	-	•	-	-
RM5	17" Lättmetallfälgar	-	-	•	•
V6C	Takrelingar silver (Sports Tourer)	-	-	•	•
V6D	Takrelingar svarta (Sports Tourer)	•	•	-	-
MDQ	Kromade fönsterlister	-	-	•	•
	<b>Paket</b>				
TSP	Belysningspaket: Invändig belysning i tak och golv	-	•	•	•
T4L	LED Matrix-strålkastare IntelliLux, 16 LED element	-	-	•	•
T3S	LED-varselljus fram	•	•	•	•
UGE	LED-ljus bak	-	-	•	•
T4A	Halogenstrålkastare	•	•	-	-
DH6	Sminkspeglar med belysning i solskyddet för framstolarna	-	•	•	•
T3U	Dimljus fram	-	-	•	•
T79	Dimljus bak	•	•	•	•
TSQ	Siktpaket med regnsensor och halvljusautomatik med tunnelassistans	-	•	•	•
	<b>Styrning</b>				
UVD	Uppvärmad läderratt	•	•	•	•
K33	Farthållare	•	•	•	•
UC3	Rattkontroller	•	•	•	•

Tillval		Essentia	Enjoy	Dynamic	Business
Tillvalspaket		Kod	Inkl. moms		
<b>Enjoy Pluspaket</b> Elektronisk klimatanläggning (ECC), parkeringssensorer bak och fram, justerbart armstöd fram och 16" strukturfälgar.	LP1W	-	8 900	-	-
<b>Dynamic komfortpaket</b> Textilkläder – Formula Jet Black med ergonomiska sportstolar för föraren och passagerare. Höj/sänkbara, tiltfunktion, svankstöd samt lårstöd. Vinterpaket 2 – Uppvärm t baksäte (yttre platserna), 2 USB-uttag i baksätet och elektrisk parkeringsbroms.	LPY5	-	-	5 900	-
<b>Avancerad parkeringsassistans</b> Automatisk parkering (bilen styr bilen själv), backkamera, döda vinkel-varnare och elektriskt infällbara backspeglar	UFQ	-	-	7 900	3 000
<b>Vinterpaket 2</b> Uppvärm t baksäte (yttre platserna), 2 USB-uttag i baksätet och elektrisk parkeringsbroms (Ingår i läderkläder)	2EC	-	-	2 500	S
<b>Nyckelfritt system - Open &amp; Start</b> Nyckeln fungerar som en sändare och bilen känner av när du står precis bredvid bilen. Automatisk lösning när du lämnar bilen. Inkluderar även start-knapp, elektrisk parkeringsbroms, justerbart armstöd fram och elektriskt styrlås.	AVJ	-	-	3 900 (endast 5d)	3 900
<b>Nyckelfritt system - Open &amp; Start inkl. elektrisk baklucka</b> Inkluderar även start-knapp, automatisk lösning, elektrisk parkeringsbroms, justerbart armstöd fram, elektriskt styrlås samt elektrisk baklucka med fotsensor.	TC2	-	-	4 900 (endast ST)	4 900
<b>OPC Line interiör paket</b> Sportratt "flatbottom", "Morrocana"-klädda sidor mittkonsol och sportpedaler i aluminium (Ej med sollucka)	XK0	-	-	3 900	3 900
<b>OPC Line exteriör paket</b> Inkl. sportstöttfångare fram och bak, lackerade sidokjolslistor (endast 5d).	WDH	-	-	6 900	6 900
<b>Opel Eye Plus</b> Inkl. Opel Eye-kamera utrustad med radarbaserad adaptiv farthållare som automatiskt justerar bilens hastighet efter framförvarande bil med ett förbestämt säkerhetsavstånd. Inbromsning till stoppläge och startar sedan automatiskt. (Stopplägesfunktionen endast med automatväxel) Endast med 1.4 150hk MT6 & AT6, 1.6 200hk MT6 & AT6, 136hk diesel MT6 & AT6.	ZQ3	-	-	4 000	4 000



OnStar		Essentia	Enjoy	Dynamic	Business
OnStar – Din medhjälpare på vägen		Kod	Inkl. moms		
<p><b>-Automatisk krockrespons.</b> Vid en kollision meddelas en OnStar-rådgivare automatiskt., <b>-Wi-Fi<sup>1</sup>.</b> Stabil 4G/LTE-anlutning till Internet för upp till sju enheter. <b>-Smarttelefonfunktion.</b> Lås/lås upp dörrarna, kolla oljan med mera var du än är. <b>-Bilstödsassistans.</b> OnStar hjälper dig att lokalisera bilen och aktiverar en startspärr. <b>-Fordonsdiagnostik.</b> Med OnStar kan du kontrollera bilens hälsotillstånd. <b>-Ladda ned destinationer<sup>2</sup>.</b> Ändrade färdplaner? Låt OnStar ladda ned destinationen till satellitnavigeringen. – <b>Boka hotell<sup>3</sup> – Sök parkeringsplatser<sup>4</sup></b></p>	UE1	-	Standard	Standard	Standard

- Inte tillgänglig

S = standard

\*OnStar fri testperiod 12mån.

WiFi<sup>1</sup> lanseras senare. <sup>2</sup>Endast i kombination med Navi 900

<sup>3</sup>Via booking.com <sup>4</sup>Via parkopedia



OnStar ger en oslagbar känsla av trygghet, **dygnet runt alla veckans dagar**. Du kommer åt våra unika tjänster med en knapptryckning, praktiskt taget var som helst i Europa.  
www.opelonstar.se

Följgar				Essentia	Enjoy	Dynamic	Business
Storlek	Endast med	Ej med	Kod	Inkl. moms*			
15" Stålfölj med navkapsel		1.6 Diesel	RRL	S	-	-	-
16" Stålfölj med navkapsel	På Essentia: 1.6 Diesel		RRY	S	S	-	-
16" Strukturfölj		1,4 CNG	PWN	-	500	-	-
16" Lättmetallföljgar <sup>1</sup>		1,4 CNG	QO3	-	2 000 <sup>1</sup> / 2 500	-	-
17" Lättmetallföljgar	1,4 CNG		PJE	-	4 500	-	-
17" Lättmetallföljgar		1,4 CNG	RM5	-	-	S	S
17" Lättmetallföljgar svart design		1,4 CNG	RSE	-	-	900	900
17" Lättmetallföljgar		1,4 CNG	RM6	-	4 500	-	-
18" Lättmetallföljgar		1.0, 1,4 CNG	5PC	-	-	3 900	3 900
18" Lättmetallföljgar		1.0, 1,4 CNG	5PB	-	-	3 900	3 900
16" Platsbesparande reservhjul i stål 115 / 70 R16 (60 liter försvinner i lastutrymme)			SJQ	900	900	900	900
16" Fullstort reservhjul 205 / 55 R16 (endast med 16" följar)	ST, RRL & RRY	Dynamic	RU9	-	1 200	1 200	1 200

- Inte tillgänglig

S = standard

\*Rekommenderat ca pris i SEK

<sup>1</sup> 2000,- med Enjoy Pluspaketet

Följgarinformation – 5-dörrars kombikupé		
Följgarstorlek	Bultmönster	ET-mått
15"	105/5	37
16"	105/5	41
17"	105/5	44
18"	105/5	44

## Fälgar

RRL (15" stål)



RRY (16" stål)



PWN (16" struktur)



QO3 (16" lättmetall)



PJE (17" lättmetall för CNG motor)



RM5 (17" lättmetall)



RM6 (17" lättmetall)



RSE (17" Svart lättmetall)



5PC (18" Bi color lättmetall)



5PB (18" Lättmetall)



Tillval					Essentia	Enjoy	Dynamic	Business
Tillval	Endast med	Ej med	Ingår i	Kod	Inkl. moms*			
<b>Kromade fönsterlister (översidan)</b> Ger ett elegant exteriört intryck.				MDQ	-	2 000	S	S
<b>Elektronisk klimatanläggning 2-zoner (ECC)</b>		CNG	LP1W	CJ2	-	3 900	S	S
<b>Stöldlarm</b>				UTJ	-	2 900	2 900	2 900
<b>Bränsle driven parkeringsvärmare</b> Inkl. fjärrkontroll och timer	CJ2	C32 utgår		K07	-	14 900	14 900	S
<b>Dimljus fram</b>				T3U	-	1 500	S	S
<b>Backkamera</b>	UD5/LP1 W		Business	UVC	-	4 900	4 900	S
<b>Elektrisk sollucka</b> - skjutbart och kan vippas (svart inntak utgår på Dynamic, ersätts med grått)		XK0		CF5	-	8 900	8 900	8 900
<b>Tonade rutor</b> (bakre sidorutor och bagaget)				AKO	-	2 000	2 000	2 000
<b>Avtagbar dragkrok</b>				VQ9	-	8 500	8 500	8 500
<b>Parkerings sensorer fram och bak</b>			UFQ/LP1W	UD5	-	4 900	S	S
<b>Elektriskt infällbara ytterbackspeglar</b>			UFQ/Läder	DWF	-	-	2 000	2 000
<b>Lastnät inkl. fästen bak</b>	ST			AP9	-	1 500	1500	1 500
<b>Elektrisk parkeringsbroms</b>			AVJ/ TAP4/LPY5	J71	-	1 900	1 900	S
<b>FlexAdapter-fäste</b> Ett fäste i mittkonsolen framför växelspaken där tillbehör kan sättas. T.ex. mobilhållare.				WLi	-	900	900	900
<b>FlexAdapter Mobilhållare</b> (universal för smartphones, mini-USB-sladd ingår)		WLi		WLQ	-	350	350	350
<b>Bagagerusmnät FlexOrganizer (ej säkerhetsnät)</b> Inkl. FlexRails	ST			AQ2		1 000	1 000	1000
<b>Justerbart armstöd fram</b>			LP1W/AVJ	ZL3	-	500	S	S

- Inte tillgänglig

S = standard

\*Rekommenderat ca pris i SEK

Tillval					Essentia	Enjoy	Dynamic	Business
Tillval	Endast med	Ej med	Kod	Ingår i	Inkl. moms*			
<b>Radio 300 BT</b> med enfärgad grafisk display, Bluetooth för telefon och musik, AM/FM-radio, USB-ingång,			iP1		3 900	-	-	-
<b>IntelliLink R 4.0</b> med 7" pekskärm i färg, Bluetooth för telefon och musik, kompatibel med Apple CarPlay och Android Auto <sup>1</sup> , USB-ingång, AM/FM-radio			ioB		-	S	S	S
<b>IntelliLink Navi 900 med kartor över Europa</b> Bluetooth för telefon och musik, 8" pekskärm i färg, kompatibel med Apple CarPlay, Android Auto <sup>1</sup> , USB-ingång, AM/FM-radio och hajsfelsantenn, 4,2 färgdisplay för färrdator			io6		-	9 900	9 900	S
<b>CD-spelare</b> (i handskfacket)	io6		TG5		-	1 500	1 500	1 500
<b>DAB-radio</b>			U2Q		-	900	900	900
<b>2 USB-uttag i baksätet</b> (endast för laddning av t.ex. mobiltelefon)	J71		USS	2EC	-	-	300	S
<b>Baksätospaket</b> 40/20/40-delning på baksätet, armstöd bak, "one touch"-fällning av baksätet	Läderklädsel		WPG		-	-	2 900	S
<b>LED Matrix-strålkastare IntelliLux</b> Ultramodernt ljussystem med 16 LED-lampor som tänds och släcks lampa för lampa oberoende av varandra för att blända av mot framförvarande och mötande trafik. Systemet är adaptivt och lyser alltid i mörker med helljus på de ytor där ingen bländas för att ge föraren bästa sikt. Det läser även av stadsmiljöer samt bebyggelse och släcker då ner helljuset.	Dynamic/ Business		T4L	Dynamic/ Business	-	-	Standard	Standard

- Inte tillgänglig

S = standard

\*Rekommenderat ca pris i SEK

<sup>1</sup>Android Auto lanseras senare.

FlexCare – Service, Assistans & Garanti För kompletta villkor läs mer på <a href="http://www.opel.se">www.opel.se</a>		Essentia	Enjoy	Dynamic	Business
Tillval	Kod	Inkl. moms*			
3 år - 45 000km	XGCV	7 611	7 611	7 611	7 611
3 år - 90 000	XGIR	8 658	8 658	8 658	8 658
4 år - 60 000 km	XHCH	12 720	12 720	12 720	12 720
Garanti & Assistans		Inkl. moms*			
1 år förlängd garanti och assistans	XHMW	2 326	2 326	2 326	2 326

Tillval			Essentia	Enjoy	Dynamic	Business
Interiör	Instrumentpanel	Kod	Inkl. moms*			
Textilklädsel – Talino Jet Black med komfortstolar	Antelao Sand	TAQC	S	-	-	-
Textilklädsel – Talino Jet Black med komfortstolar	Antelao Sand	TAQE	-	S	-	-
Textilklädsel – Talino Medium Atmosphere med komfortstolar	Tofana Gold	TAQG	-	0	-	-
Textilklädsel – Formula Jet Black med ergonomisk sportstol för föraren	Antelao Sand	TAQF + SR1	-	3 500	-	-
Textilklädsel – Formula Jet Black med ergonomiska sportstolar för föraren och passagerare	Antelao Sand	TAQF + SRY	-	6 400	-	-
Textilklädsel – Formula Jet Black med sportstolar för föraren och passagerare	Piano Black	TAQK	-	-	Standard	-
Textilklädsel – Formula Jet Black med ergonomiska sportstolar för föraren och passagerare	Piano Black	TAQL + SRY	-	-	Ingår i Dynamic Komfortpaket	-
Läderklädsel – Siena II Jet Black med ergonomiska sportstolar för föraren och passagerare. Elektriskt manövrerbar förarstol. Inkluderar även Vinterpaket 2 (sättesvärme bak), elektrisk parkeringsbroms och FlexAdapter-fäste. 40/20/40-delning på baksätet, armstöd bak, "one touch"-fällning av baksätet.	Piano Black	TAP4	-	-	11 000	Standard
Wellness-säte för läderklädsel – massage för föraren, minnesfunktion på förarsätet, sättesventilation i båda framsätena, elektriskt justerbara sidostöd för låren för föraren.	-	AG1	-	-	4 000	4 000

Tillval				Essentia	Enjoy	Dynamic	Business
Exteriör	Endast med	Ej med	Kod	Inkl. moms*			
Indigo Blue (Solid)			G7i	0			
Summit White ( Brilliant)			GAZ	1 500			
Absolute Red (Brilliant)			GG7	1 500			
Switchblade Silver (Metallic)			GAN	5 900			
Mineral Black (Metallic)			GB9	5 900			
Rioja Red (Metallic)			G0Y	5 900			
Cosmic Grey (Metallic)			GR5	5 900			
Magnetic silver (Metallic)			GWD	5 900			
Darkmoon Blue (Metallic)			GDX	5 900			
Coconut Brown (Metallic Boutique)			GDB	8 900			
Emerald Green (Metallic Boutique)			G6R	8 900			

- Inte tillgänglig

**S** = standard

\*Rekommenderat ca pris i SEK



Mått				
Yttermått i mm	5-dörrars		Sports Tourer	
Max längd	4 370		4 702	
Max bredd utfällda/infällda. Ytterbackspeglar	2 042 / 1 871		2 042 / 1 871	
Max höjd (beroende på tillval)	1 415 - 1 555		1 510	
Hjulbas	2 662		2 662	
Spårvidd, fram	1 548		1544	
Spårvidd, bak	1 565		1558	
Markfrigång (vid maxlast)	91		91	
Vändcirkel i meter				
Minsta diameter	11,05		11,05	
Bagagerumsmått i mm				
Längd på bagagerumsgolvet till bakre sätesraden	828		1065	
Längd på bagagerumsgolvet med nedfällbart baksäte	1 575		1872	
Avstånd mellan hjulhusen	1 001		1 028	
Totalbredd	1 015		1 050	
Ilastningshöjd (höjd från marken)	600		619	
Höjd bagageutrymme	841		822	
Bagageutrymme i liter				
Bagageutrymme	370 – 1 210		540 – 1630	
Bagageutrymme 1.4 110 hk CNG	241 – 1 080		397 – 1 530	
Tankstorlek i liter				
Bensin/Diesel	48		48	
CNG	19 kg, 13,7 bensin		19 kg, 13,7 bensin	
Fällning baksäte	Essentia	Enjoy	Dynamic	Business
60/40	•	•	•	-
40/20/40 <sup>1</sup>	-	-	-	•

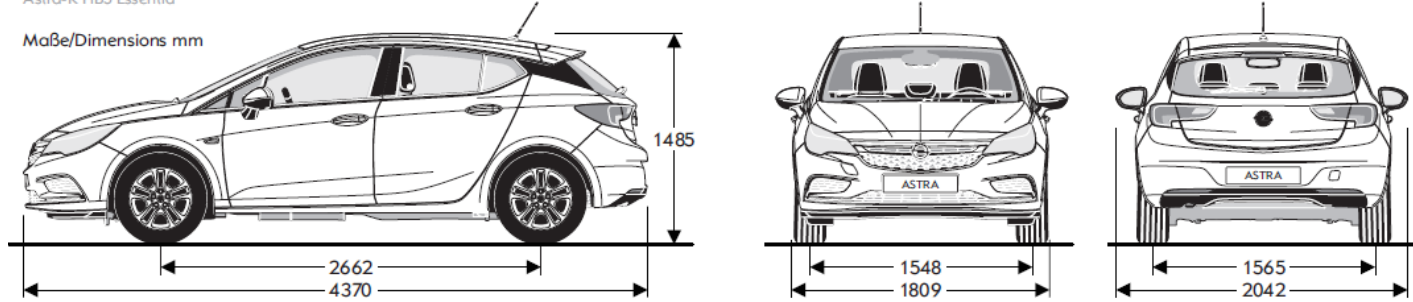
<sup>1</sup>40/20/40 inkl. "one touch" fällning standard med läderklädsel.

# Nya Astra Tekniska Data

## 5-dörrars & Sports Tourer

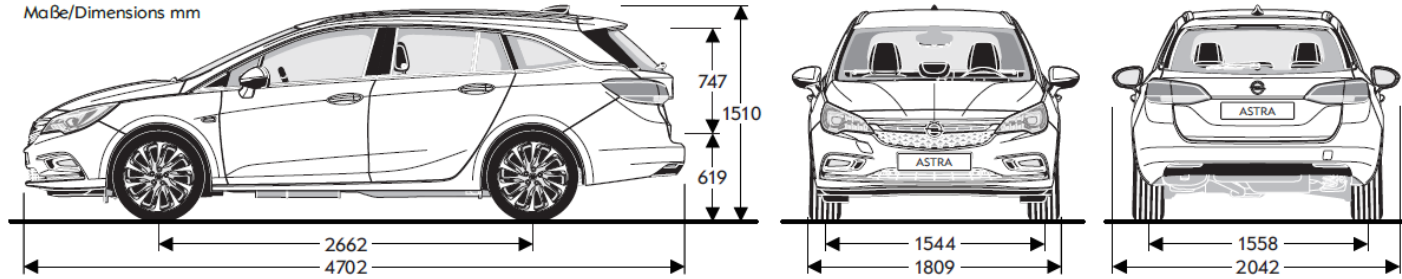
Astro-K HB5 Essentia

Maße/Dimensions mm



Astro-K Sports Tourer SW5 Innovation

Maße/Dimensions mm



## Vikt

Vikter i kg	Motorer	5-dörrars	Sports Tourer
Tjänstevikt inkl. förare (enligt 70/156/EEC)	1.0 Turbo ECOTEC 105 hk S/S	1273	1288
	1.4 Turbo CNG 110 hk	1289	1350
	1.4 Turbo ECOTEC 125 hk	1278	1322
	1.4 Turbo ECOTEC 150 hk MT6	1278	1322
	1.4 Turbo ECOTEC 150 hk AT6	1308	1350
	1.6 Turbo ECOTEC 200 hk MT6	1350	1393
	1.6 Turbo ECOTEC 200 hk AT6	1378	1425
	1.6 CDTI ECOTEC D 110 hk S/S	1360	1403
	1.6 CDTI ECOTEC 136 hk S/S	1360	1403
	1.6 CDTI ECOTEC 136 hk automat	1364	1425
	1.6 BiTurbo ECOTEC 160 hk	1406	1435
Totalvikt	1.0 Turbo ECOTEC 105 hk S/S	1780	1850
	1.4 Turbo CNG 110 hk	1890	1930
	1.4 Turbo ECOTEC 125 hk	1820	1890
	1.4 Turbo ECOTEC 150 hk MT6	1820	1890
	1.4 Turbo ECOTEC 150 hk AT6	1845	1915
	1.6 Turbo ECOTEC 200 hk MT6	1890	1960
	1.6 Turbo ECOTEC 200 hk AT6	1900	1980
	1.6 CDTI ECOTEC D 110 hk S/S	1870	1940
	1.6 CDTI ECOTEC 136 hk S/S	1875	1950
	1.6 CDTI ECOTEC 136 hk automat	1900	1975
	1.6 BiTurbo ECOTEC 160 hk	1910	1985

Vikt			
Vikter i kg	Motorer	5-dörrars	Sports Tourer
Max tillåten lastvikt	1.0 Turbo ECOTEC 105 hk S/S	507	562
	1.4 Turbo CNG 110 hk	526	505
	1.4 Turbo ECOTEC 125 hk	542	568
	1.4 Turbo ECOTEC 150 hk MT6	542	568
	1.4 Turbo ECOTEC 150 hk S/S AT6	537	565
	1.6 Turbo ECOTEC 200 hk MT6	540	567
	1.6 Turbo ECOTEC 200 hk AT6	522	555
	1.6 CDTI ECOTEC d 110 hk S/S	510	537
	1.6 CDTI ECOTEC 136 hk S/S	515	547
	1.6 CDTI ECOTEC 136 hk automat	536	550
	1.6 BiTurbo ECOTEC 160 hk	504	550
Max tillåtet axeltryck, fram	1.0 Turbo ECOTEC 105 hk S/S	890	870
	1.4 Turbo CNG 110 hk	940	920
	1.4 Turbo ECOTEC 125 hk	930	910
	1.4 Turbo ECOTEC 150 hk MT6	930	910
	1.4 Turbo ECOTEC 150 hk S/S AT6	950	930
	1.6 Turbo ECOTEC 200 hk MT6	980	960
	1.6 Turbo ECOTEC 200 hk AT6	1000	980
	1.6 CDTI ECOTEC D 110 hk S/S	970	960
	1.6 CDTI ECOTEC 136 hk S/S	980	960
	1.6 CDTI ECOTEC 136 hk automat	1020	1000
	1.6 BiTurbo ECOTEC 160 hk	1010	1000

Vikt			
Vikter i kg	Motorer	5-dörrars	Sports Tourer
Max tillåtet axeltryck, bak	1.0 Turbo ECOTEC 105 hk S/S	900	1000
	1.4 Turbo CNG 110 hk	960	1030
	1.4 Turbo ECOTEC 125 hk	910	1000
	1.4 Turbo ECOTEC 150 hk MT6	910	1000
	1.4 Turbo ECOTEC 150 hk S/S AT6	910	1000
	1.6 Turbo ECOTEC 200 hk MT6	920	1020
	1.6 Turbo ECOTEC 200 hk AT6	910	1020
	1.6 CDTI ECOTEC D 110 hk S/S	910	1000
	1.6 CDTI ECOTEC 136 hk S/S	910	1000
	1.6 CDTI ECOTEC 136 hk automat	900	1000
	1.6 BiTurbo ECOTEC 160 hk	910	1010
Max taklast	Alla modellversioner	75	75

## Prestanda och bränsleförbrukning\* i liter 5-dörrars / Sports Tourer

	Max hastighet, km/h	Acceleration 0 till 100 km/h i sekunder	Stadskörning l/100km	Landsvägs- körning l/100km	Blandad körning l/100km	CO2-utsläpp* i g/km Blandad körning	Kamrem eller kedja
<b>Manuell växellåda</b>							
1.0 Turbo ECOTEC 105 hk S/S	195/195	11,2/11,7	5,4/5,4	3,9/3,9	4,4/4,5	102/103	Kedja
1.4 Turbo CNG 110 hk	200/200	10,9/12,3	5,7/5,7*	3,4/3,4*	4,3/4,3*	116/116	Kedja
1.4 Turbo ECOTEC 125 hk	205/205	9,2/9,6	7,1/7,2	4,4/4,5	5,4/5,5	124/127	Kedja
1.4 Turbo ECOTEC 150 hk	215/215	8,3/8,7	7,1/7,2	4,4/4,5	5,4/5,5	124/127	Kedja
1.6 Turbo ECOTEC 200 hk MT6	235/235	7,0/7,7	8,0/8,0	4,9/4,9	6,0/6,1	139/140	Kedja
1.6 CDTI ECOTEC D 110 hk S/S	195/195	11,0/11,4	4,2/4,2	3,3/3,3	3,6/3,6	95/96	Kedja
1.6 CDTI ECOTEC 136 hk S/S	205/205	9,6/10,1	4,4/4,5	3,4/3,4	3,8/3,8	99/101	Kedja
1.6 BiTurbo ECOTEC 160 hk	220/220	8,6/8,9	5,0/5,0	3,4/3,4	4,0/4,0	106/106	Kedja
<b>Automatväxellåda</b>							
1.4 Turbo ECOTEC 150 hk S/S	210/210	8,9/9,4	7,1/7,1	4,4/4,4	5,4/5,4	124/125	Kedja
1.6 CDTI ECOTEC 136 hk automat	200/200	9,7/10,1	5,5/5,7	3,7/3,8	4,4/4,5	115/119	Kedja
1.6 Turbo ECOTEC 200 hk	235/235	7,2/7,9	8,1/78,1	4,8/4,8	6,0/6,0	138/139	Kedja

Uppgradering till större fälgar än 15" kan påverka förbrukning och CO2.

\*H-gas i m<sup>3</sup> /100 km (omvandlat till kg/100 km)

	1.0 T ECOTEC 105 hk	1.4 T ECOTEC 110 hk	1.4 T ECOTEC 125 hk	1.4 T ECOTEC 150 hk	1.6 T ECOTEC 200 hk	1.6 T ECOTEC 200 hk	1.6 ECOTEC D 110 hk	1.6 CDTI ECOTEC 136 hk	1.6 CDTI BiTurbo 160 hk
<b>Tekniska data</b>									
<b>Miljöklass</b>	Euro 6	Euro 6	Euro 6	Euro 6	Euro 6	Euro 6	Euro 6	Euro 6	Euro 6
<b>Bränsletyp</b>	Bensin	CNG	Bensin	Bensin	Bensin	Bensin	Diesel	Diesel	Diesel
<b>Antal cylindrar</b>	3	4	4	4	4	4	4	4	4
<b>Borrning i mm</b>	74 / 81,0	74 mm/81	74 / 81,0	74 / 81,0	79 / 86,0	79 / 86,0	79,7 / 88,7	79,7 / 88,7	79,7 / 88,7
<b>Slaglängd i mm</b>	77,4	81,3	81,3	81,3	81,5	81,5	80,1	80,1	80,1
<b>Cylindervolym i cm<sup>3</sup></b>	999	1399	1399	1399	1598	1598	1598	1598	1598
<b>Max. effekt i kW (hk)</b>	77 (105)	81 (110)	92 (125)	110 (150)	147 (200)	147 (200)	81 (110)	100 (136)	118 (160)
<b>Max. effekt vid varv/min</b>	4500-6000	4000	4000-5600	5000-5600	5500	5500	3500	3500-4000	4000
<b>Max. vridmoment i Nm</b>	170	200	230	245	280	280	300	320	350
<b>Max. vridmoment vid varv/min</b>	1800-4300	2000-3600	2000-3500	2000-4000	1650-5000	1650-5000	1750-2000	2000-2250	1500-2250
<b>Kompressionsförhållande</b>	10,5:1	10:1	10:1	10:1	9,5:1	9,5:1	16,0:1	16,0:1	16,0:1

Dragvikt i kg	5-dörrars kombikupé/Sports Tourer								
	1.0 T ECOTEC 105 hk	1.4 T ECOTEC 110 hk CNG	1.4 T ECOTEC 125 hk	1.4 T ECOTEC 150 hk	1.6 T ECOTEC 200 hk	1.6 T ECOTEC 200 hk	1.6 ECOTEC D 110 hk	1.6 CDTI ECOTEC 136 hk	1.6 CDTI BiTurbo 160 hk
Obromsat släp, manuell växel	610/620	660/700	620/640	620/640	650/680	-	650/680	650/680	680/700
Obromsat släp, automatväxel			-	620/640	-	650	-	650/680	-
Bromsat släp, manuell växel	1220/1150	750/750	1550/1500	1550/1500	1700/1650	-	1500/1500	1650/1500	1700/1700
Bromsat släp, automatväxel		-	-	1420/1420	-	1700	-	1700/1500	-

Tillåten dragvikt med B-körkort: dra bort totalvikten av fordonet från 3500 kg. Se sida 19.

Vikterna ovan är bilens maxdragvikt utan hänsyn till körkortsbegränsningar.

Maxhastighet med släp 80 km/h

Vikterna ovan är för fabriksmonterade dragkrokar. Eftermontering kan medföra en annan godkänd dragvikt.



# Kundservice

## 2 års fabriksgaranti

Opel erbjuder 2 års fabriksgaranti helt utan milbegränsning.

## 3 års vagnskadegaranti

Vagnskadegarantin gäller i 3 år räknat ifrån första registreringsdatum i Sverige. Garantin täcker reparationskostnaderna med avdrag för bilägarens självrisk och gäller för skada som uppstått genom trafikolycka, annan yttre olyckshändelse eller genom uppsåtlig skadegörelse av tredje man. Gäller för bilar som under garantitiden är registrerade i Sverige.

## 12 års rostskyddsgaranti

Opel ger dig en pålitlig garanti mot genomrostning, förutsatt att din bil genomgått all service och alla inspektioner som föreskrivs av serviceboken.

## 2 års lackgaranti

Opel garanterar dig från kvalitetsavvikelser i lacken i 2 år.

## 1 års Opel Assistans

Ett års vägassistans ingår vid köp av en Opel. Opel Assistans ger hjälp vid driftsstopp, bärgning och vid behov av hyrbil dygnet runt.

## Opel Försäkring

Försäkra din bil hos någon som är bra på just Opelförsäkringar. Opel Försäkring har utvecklats för att möta de behov och krav som du som Opelägare har på din bilförsäkring. Du är välkommen att slå en signal till Opel Direkt, 08-51 99 21 19 eller Opel Försäkring 08-541 702 14 om du har ytterligare frågor.

## Reservdelar och tillbehör

Opel originaldelar och tillbehör finns hos din lokala Opelåterförsäljare, där du hittar allt du behöver för att skräddarsy din bil efter dina behov. Här kan du dessutom få expertråd.

## OpelKortet MasterCard

OpelKortet sänker bilkostnaderna. Det ger bonuspoäng på allt du betalar med kortet (exkl. kontantuttag och valutaköp). Bonuspoängen ger i sin tur rabatt hos Opel-handlaren, på service, reparationer, tillbehör och allt möjligt annat. OpelKortet gäller även i Bankomat- och Minutautomater. Tack vara kopplingen till MasterCard så gäller det på miljoner inköpsställen världen över.

## Opel på Internet

Vill du ha information direkt? På [www.opel.se](http://www.opel.se) finns en mängd information om alla Opelmodeller, service-tjänster och tillbehör. Här hittar du även nyheter.

## Telefonkontakt

Kontakta ditt kundcenter. Opel Direkt: 08-51 99 21 19.

För information om närmaste återförsäljare 08-51 99 21 19. [www.opel.se](http://www.opel.se).



Opel Sverige förbehåller sig rätten att utan föregående meddelande ändra konstruktion, typ, utrustning etc. på bilmodeller som visas i denna trycksak. Sådan ändring ska inte medföra något ansvar beträffande bilar som beställts eller levererats före ändringen. För mer information om utrustning och detaljer kring våra tjänster rekommenderar vi att ni kontaktar er lokala återförsäljare. Vi reserverar oss för eventuella tryckfel i produktbladet. Opel Sverige, Box 44080, 100 73 STOCKHOLM.

För information om närmaste återförsäljare, 08-51 99 21 19. [www.opel.se](http://www.opel.se)