

# CITY PLUS (2WD)



## Urval utrustning

- Aluminiumfälgar, 16 tum med 215/65R16 däck
- CD radio med 4 högtalare
- Klimatanläggning
- Läderklädd ratt och växelspaksknopp
- Takreling, svart (saknas på bild)
- Karbonfärgad instrumentdekor
- Ratt justerbar i höjd och avstånd
- Backspeglar elektriskt justerbara och uppvärmda
- 7 krockkuddar
- Anti-sladd och anti-spinn system
- Panikbromshjälp (BA - Brake Assist)
- Panikbromsvarnare
- Elfönsterhissar fram och bak
- Fjärrstyrt centrallås
- Däcktrycksensorer

Not. Bilderna är internationella och det kan finnas avvikelser från den svenska specifikationen.

# KOMFORT PLUS

(2WD/4WD)



## Utrustning (utöver City Plus)

- 18" aluminiumfälgar
- Start/stop system AS&G (ej aut)
- Baksensorer och backkamera
- Radio med 6,1" pekskärm
- Bluetooth handsfree
- Nyckellöst låssystem KOS
- Svarta skärmkanter
- Tygklädsel H-line
- Pianosvart instrumentdekor
- Regnsensor
- Ljudsystem från Rockford Fosgate
- USB-ingång
- Ytterbackspeglar, elektriskt infällbara

Not. Bilderna är internationella och det kan finnas avvikelser från den svenska specifikationen.



# BUSINESS PLUS

(2WD/4WD)



## Urustning (utöver Komfort Plus)

- Navigation med 7" pekskärmsdisplay och backkamera
- Läderklädda säten och elektriskt justerbar förarstol
- Varselljus, LED
- Panorama glastak med LED belysning
- Xenon strålkastare

Not. Bilderna är internationella och det kan finnas avvikelser från den svenska specifikationen.

## EXTERIÖRFÄRGER



COOL SILVER [A31]



GRANITE BROWN [C06]



SILKY WHITE [W13]



POLAR WHITE [W37]

## DEKORER INSTRUMENTPANEL



KARBONFÄRGAD (CITY PLUS)



PIANOSVART  
(KOMFORT PLUS/BUSINESS PLUS)

## KLÄDSEL



TYGKLÄDSEL M-LINE (CITY PLUS)



TYGKLÄDSEL H-LINE (KOMFORT PLUS)



SVART LÄDER (BUSINESS PLUS)



ORIENT RED [P26]



TITANIUM GREY [U17]



AMETHYST BLACK [X42]

## FÄRGPROGRAM

■ Tillgänglig

Modell		CITY PLUS	KOMFORT PLUS	BUSINESS PLUS
Klädsel färg och material		Svart tyg M-line	Svart tyg H-line	Svart läder
Exteriör färgkod	Färgbenämning			
A31	Cool Silver	■	■	■
C06	Granite Brown	■	■	■
P26	Orient Red	■	■	■
U17	Titanium Grey	■	■	■
W13	Silky White	■	■	■
W37	Polar White	■	■	■
X42	Amethyst Black	■	■	■

Not: Färgskillnader kan förekomma under tryckprocessen.

Kontakta din lokala återförsäljare för att se de verkliga färgerna.



## UTRUSTNING

### STANDARDUTRUSTNING

<b>Säkerhet</b>	Anti-sladd och anti-spinn system (ASTC) Däcktrycksensor ISOFIX fästen för säker montering av barnstol (baksätet) Krockkudde passagerare fram med nyckelavstängning Krockkudde för knäna på förarsidan Krockkudde förare & passagerare fram Låsningfria bromsar (ABS) med elektronisk bromskraftsfördelning (EBD) Panikbromshjälp (BA - Brake Assist) Panikbromsvarnare (ESS - Emergency Stop Signal) Sidokrockgardin Sidokrockkudde förare & passagerare fram Säkerhetsbälten fram med kraftbegränsare & bältessträckare Säkerhetsbältespåminnare fram Starthjälp i backe (HSA - Hill Start Assist)
<b>Interiör</b>	12V uttag, 2 st fram Audio, CD radio med 4 högtalare AUX-ingång Belysning fram med kartläsarlampor Belysning i bagagerum Elfönsterhissar fram och bak Elfönsterhissar med klämskydd Farthållare Friskluftsfiler Färdator Förvaringsfack i dörrar fram Förvaringsfack på passagerarstolens baksida Golvkonsol med två mugghållare Handskfack med kylning och uppvärmning Högkontrast LCD informationsdisplay Instrument dekor, karbon Insynsskydd i bagageutrymme Klimatanläggning, ACC Kontroller i ratten för radio, farthållare Lastföraneringsöglor 4 st i bagageutrymme Läderklädd ratt och växelspaksknopp Ratt justerbar i höjd och avstånd Reostat för belysning i instrumentbräda Ryggstöd bak del- & nedfällbart 60:40 Solskydd med täckta speglar och biljetthållare
<b>Exteriör</b>	Aluminiumfälgar, 16" med 215/65R16 däck Bakspelar elektriskt justerbara och uppvärmda Bakrutetorkare med intervall Dimljus fram (automatisk belysning dagtid) Fjärrstyrt centrallås Kromad sarg runt kylargrillen Kromade fönsterlister Lackerade dörrhandtag och ytterbackspeglar Spoiler bak lackerad i bilens färg med bromsljus av LED-typ Takreling

### TILLVALSPAKET

<b>KOMFORT PLUS (utöver City Plus)</b>	2 diskantihögtalare 18" aluminiumfälgar med 225/55R18 däck Audiopaket, Rockford Fosgate med 8 högtalare och en subwoofer Bakcamera Baksensorer Bluetooth handsfree CD radio med 6,1" pekskärmsdisplay Digital radio (DAB) Instrument dekor, svart lackad med silverornament Klädsel H-line Mittarmstöd bak med integrerade mugghållare Mörktonade sidorutor bak samt bakruta Nyckellöst system KOS Regnsensor Sidoblinkers i ytterbackspeglarna Skjutbart armstöd fram Svarta skärmkanter USB-ingång Ytterbackspeglar, elektriskt infällbara
--	--

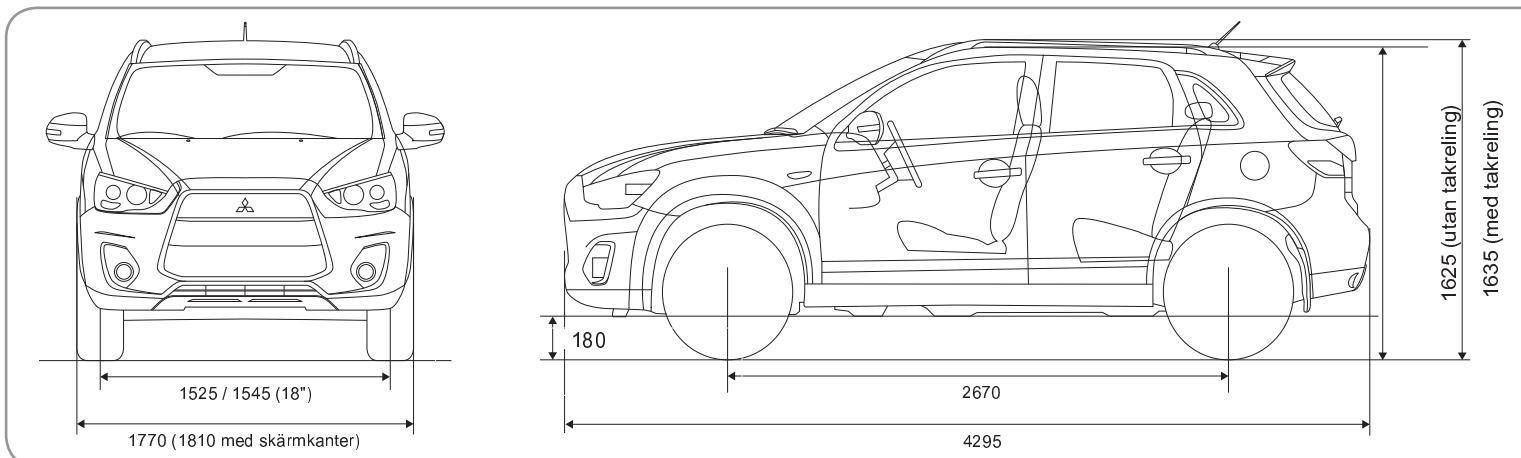
### TILLVALSPAKET

<b>BUSINESS PLUS</b>	Elektriskt justerbar förarstol
<b>(utöver Komfort)</b>	Läderklädda säten
	Navigation, SD
	Panorama glastak med LED belysning
	7" pekskärm
	Extra SD-minneskortplats för musik
	Strålkastarspolare
	Varselljus, LED
	Xenon strålkastare med 160 graders vidvinkel & automatisk höjdjustering

## SPECIFIKATIONER

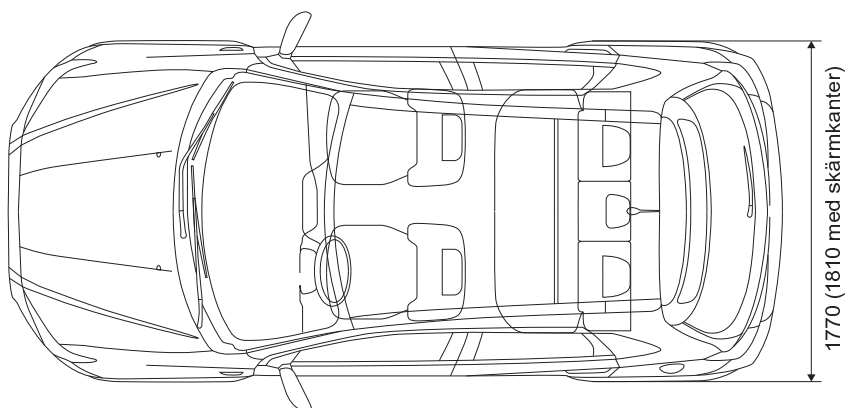
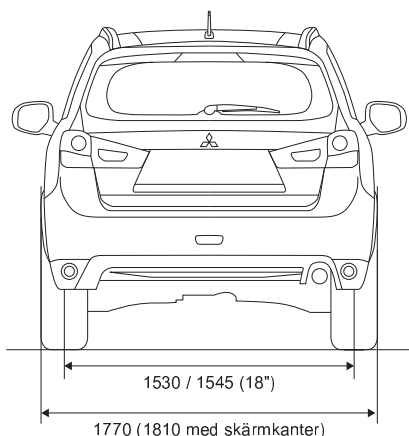
Modell		ASX 1,6 2WD	ASX 1,6 AS&G 2WD
Motor		1,6 2WD	1,6 AS&G 2WD
Växellåda		5-växlad manuell	5-växlad manuell
<b>Mått &amp; Vikt</b>			
Totallängd	mm	4.295	4.295
Totalbredd	mm	1770	1810
Totalhöjd	mm	1635	1635
Hjulbas	mm	2670	2670
Spårvidd fram / bak	mm	1525 / 1530	1525 / 1530
Bagagevolym	l	419	419
Tjänstevikt	kg	1335	1350
Totalvikt	kg	1870	1870
Släpvagnsvikt	kg	1200	1200
<b>Motor</b>			
Typ		1,6 4-cyl. DOHC 16 ventiler, MIVEC	1,6 4-cyl. DOHC 16 ventiler, MIVEC
Bränsle/Oktan		Bensin Blyfri95	Bensin Blyfri95
Cylindervolym	cm <sup>3</sup>	1590	1590
Borning x slaglängd	mm	75,0 x 90,0	75,0 x 90,0
Kompressionsförhållande		11,0	11,0
Max. effekt (EEC net)	W (Hk) / varv/minut	117 (86) / 6000	117 (86) / 6000
Max vridmoment	Nm / varv/minut	154 / 4000	154 / 4000
Volym bränsletank	liter	63	63
<b>Prestanda</b>			
Acceleration (0-100 km/h)	sec.	11,5	11,5
Toppfart	km/h	183	183
<b>Miljö &amp; bränsledeklaration</b>			
Bränsleförbrukning**			
Stad	liter/100 km	7,4	7,0
Landsväg	liter/100 km	4,9	5,0
Blandad	liter/100 km	5,8	5,9
CO <sub>2</sub>			
Blandad	g/km	135	132
Miljöklass		Euro 6b	Euro 6b
<b>Transmission</b>			
Typ		5-växlad manuell	5-växlad manuell
Utväxling			
1:an		3,727	3,727
2:an		1,947	1,947
3:an		1,343	1,343
4:an		0,976	0,976
5:an		0,804	0,804
6:an		-	-
Bak		3,727	3,727
Slutväxel		4,333	4,333
<b>Styrning</b>			
Typ		Kuggstång, servoassisterad	Kuggstång, servoassisterad
Vänddiameter	m	10,6	10,6
<b>Hjulupphängning</b>			
Fram		McPerson fjäderben	McPerson fjäderben
Bak		Multi-länk	Multi-länk
<b>Bromsar</b>			
Fram		Ventilerade skivor	Ventilerade skivor
Bak		Skivbromsar	Skivbromsar
<b>Däck &amp; Fälgar</b>			
Fälg		16 x 6,5 J aluminium	18 x 7,0 J aluminium
Däck		215/65R16	225/55R18
Reservhjul		Temporärt	Temporärt

## MÅTT





ASX 1,6D AS&G 2WD 6-växlad manuell	ASX 1,6D AS&G 4WD 6-växlad manuell	ASX 2,2D 6AT 4WD 6-växlad automat
4.295	4.295	4.295
1810	1810	1810
1635	1635	1635
2670	2670	2670
1525 / 1530	1525 / 1530	1525 / 1530
419	419	419
1505 (Business 1555)	1595 (Business 1645)	1610 (Business 1662)
1980	1980	2060
1400	1400	1400
1,6 4-cyl. SOHC 8 ventiler, Turbo, Intercooler & Partikelfilter, Common Rail	1,6 4-cyl. SOHC 8 ventiler, Turbo, Intercooler & Partikelfilter, Common Rail	2,2 4-cyl. DOHC 16 ventiler, Turbo, Intercooler & Partikelfilter, Common Rail
Diesel	Diesel	Diesel
1560	1560	2268
75 x 88,3	75 x 88,3	86 x 97,6
Uppgift saknas	Uppgift saknas	14,9
114 (84) / 3600	114 (84) / 3600	150 (110) / 3500
270 / 1750	270 / 1750	360 / 1500-2750
63	60	60
11,2	11,5	10,8
182	180	190
5,2	5,6	7,1
4,2	4,7	5,0
4,6	5,0	5,8
119	132	152
Euro 6b	Euro 6b	Euro 6b
6-växlad manuell	6-växlad manuell	6-växlad manuell
3,833	3,833	4,199
2,047	2,047	2,405
1,303	1,303	1,583
0,975	0,975	1,161
0,744	0,744	0,855
0,659	0,659	0,685
3,545	3,545	3,457
4,058	4,058	3,360
Kuggstäng, servoassisterad	Kuggstäng, servoassisterad	Kuggstäng, servoassisterad
10,6	10,6	10,6
McPherson fjäderben Multi-länk	McPherson fjäderben Multi-länk	McPherson fjäderben Multi-länk
Ventilerade skivor Skivbromsar	Ventilerade skivor Skivbromsar	Ventilerade skivor Skivbromsar
18 x 7,0 J aluminium 225/5518 Temporärt	18 x 7,0 J aluminium 225/5518 Temporärt	18 x 7,0 J aluminium 225/5518 Temporärt



Alla mått i millimeter