

OPEL ADAM - Modellår 17

Priser & teknisk data – 10 november 2016



Adam		Unlimited		Glam		Rocks	
Motor & växellåda		Kod	Pris	Kod	Pris	Kod	Pris
Bensin	1.0 Turbo ECOTEC S/S 90 hk, 6-växlad manuell	0UU08 CB61	156 900	0UH08 CB61	169 900	0UU98 CB61	188 900
	1.0 Turbo ECOTEC S/S 115 hk, 6-växlad manuell	0UU08 CA71	161 900	0UH08 CA71	174 900	0UU98 CA71	193 900
	1.4 ECOTEC 87 hk, 5-växlad manuell	0UU08 G8G1	139 900	0UH08 G8G1	152 900	0UU98 G8G1	171 900
	1.4 ECOTEC 87 hk, MTA (Easytronic)	0UU08 GFB1	144 900	0UH08 GFB1	157 900	0UU98 GFB1	176 900
	1.4 ECOTEC 100 hk, 5-växlad manuell	0UU08 G8M1	143 900	0UH08 G8M1	156 900	0UU98 G8M1	175 900

Adam		S		Rocks S	
Motor & växellåda		Kod	Pris	Kod	Pris
Bensin	1.4 Turbo ECOTEC S/S 150 hk, 6-växlad manuell	0UT08 GWi1	181 900	0UT98 GWi1	203 900

Standardutrustning		UNLIMITED	GLAM	ROCKS	S	ROCKS S
Kod	Säkerhet					
AY0	Krockkuddar, sidokrockkuddar och krockgardiner, fram	•	•	•	•	•
F_Z8	ESP med start i backe-assistans	•	•	•	•	•
F_5A	Airbag på passagerarsidan (med avaktivering)	•	•	•	•	•
UJM	Display med däcktrycksindikator	•	•	•	•	•
U04	Signalhorn, en ton	•	•	•	-	-
U05	Signalhorn, tvåton	-	-	-	•	•
UE1	OnStar - •Automatisk krockrespons •Wi-Fi ¹ •Smarttelefonfunktion •Bilstödsassistans •Fordonsdiagnostik.	-	•	-	-	-
	Styrning					
K33	Farthållare	•	•	•	•	•
NJ1/NWX	Elektrisk servostyrning	•	•	•	•	•
	Infotainment					
UH7	CD-Radio 3.0	•	•	•	•	•
UZ4	Högtalarsystem med 4+1 högtalare	•	-	-	-	-
UZ6	Högtalarsystem med 6+1 högtalare	-	•	•	•	•
U68	Färd dator	•	•	•	•	•
	Klimat					
C60	Manuell luftkonditionering	•	•	•	-	-
C68	Elektronisk klimatanläggning (ECC)	-	-	-	•	•
	Chassi och bromsar					
XJ2	Sportchassi, sänkt	•	•	-	-	-
TNB	Förhöjt chassi	-	-	•	-	-
F_CB	City mode (enklare styrning vid t.ex. parkering)	•	•	•	-	-
	Belysning					
T3S	LED-varseljuss	-	-	-	•	•
UGE	LED-lampor, bak	-	-	-	•	•
T79	Dimljuss, bak	•	•	•	•	•

¹Wifi lanseras senare.

Standardutrustning		UNLIMITED	GLAM	ROCKS	S	ROCKS S
	Exteriör					
D77	Elektriskt justerbara och konvexa sidobackspeglar	•	•	•	•	•
AKW	Tonade vindrutor	•	•	•	•	•
AKN/AKO	Tonade fönster	•	•	•	•	•
	Interiör					
UVD	Uppvärmd ladderratt	•	•	•	•	•
C0C	Tygtak, elektriskt fällbart	-	-	•	.	•
C06	Panoramasoltak (ej öppningsbart)	-	•	-	-	-
F_07	Elektriska fönsterhissar, fram	•	•	•	•	•
NP5	Läderklädd ratt	•	•	•	•	•
N37	Höjjusterbar ratt	•	•	•	•	•
B9K	Kromad instegslist med Opel-logo	-	-	-	•	•
SVC	Mugghållare, fram	-	•	•	•	•
	Fälgar och däck					
PZO	16" Lättmetallfälgar, 8-ekrade	•	-	-	-	-
WQW	16" Lättmetallfälgar, 16-ekrade	-	•	-	-	-
RCR	17" Lättmetallfälgar, 5-ekrade	-	-	-	•	•
WQY	17" Lättmetallfälgar, 12-ekrade	-	-	•	-	-
KTI	Däckreparationssats	•	•	•	•	•
	Säten					
AQ6	Framsäten med justerbart ryggstöd	•	•	•	•	•
W2E	Recaro-framsäten	-	-	-	•	•
AQ0	Nackstöd på ytterplatserna, bak	•	•	•	•	•
AG6	Justerbara säten fram, 4-vägs	•	•	•	•	•
KA1	Uppvärmda framsäten	•	•	•	•	•

Tillval			
Infotainment	Kod	Inkl. moms	Val
IntelliLink R 4.0 Med 7" touchskärm, radio, USB, Bluetooth, Apple Carplay (och Android Auto-stöd för när det lanseras i Sverige)	IOA	3 500	
Uppgraderat högtalarsystem 6+1 högtalare – Standard för GLAM, S och ROCKS (ingår i UFQ och UD7 för Unlimited)	UZ6	900	
Infinity Premium högtalarsystem	UQA	3 900	
Komfort och hjälpmedel	Kod	Inkl. moms	Val
Elektronisk klimatanläggning, ECC – Standard för S och ROCKS S	C68	3 900	
Avancerad parkeringsassistent Inkl. parkeringssensorer fram och bak, döda vinkeln-varnare samt elektriskt manövrerbara och uppvärmda backspeglar. (Uppgraderat högtalarsystem (UZ6) ingår)	UFQ	4 900	
Flexfix , inbyggd cykelhållare (kan uppgraderas till 3 cykelplatser)(inte tillgänglig för S, ROCKS eller ROCKS S) För cykelstorlekar 20-29" med en maximal hjulbas på 1150 mm.	DCU	7 900	
Siktpaket Inkl. regnsensor, automatiskt avbländande innerbackspegel och halvljusautomatik.	A8Z	1 900	
Ljuspaket LED-lampor fram och bak (standard på S och ROCKS S)	CWJ	2 900	
Reservhjul och verktygsats	RU5	1 000	
Stöldlarm	UTT	1 900	
Interiört belysningspaket Interiör upplysning i mittkonsolen, dörrarna och fotutrymmet med 8 valbara färger samt dimmer-funktion.	TSP	900	
Parkeringssensor, bak (Uppgraderat högtalarsystem (UZ6) ingår)	UD7	3 900	
Opel OnStar – Din personliga service och anslutningsassistent -Automatisk krockrespons. Vid en kollision meddelas en OnStar-rådgivare automatiskt., --Wi-Fi ¹ .Stabil 4G/LTE-anslutning till Internet för upp till sju enheter.,-Smarttelefonfunktion. Lås/lås upp dörrarna, kolla oljan med mera var du än är. - Bilstödsassistans. OnStar hjälper dig att lokalisera bilen och aktiverar en startspärr. -Fordonsdiagnostik. Med OnStar kan du kontrollera bilens hälsotillstånd.	UE1	4 900	

- Observera att det finns viss begränsning i kombinerbarheten mellan en del tillval.

¹Wifi lanseras senare

6

Tillvalspaket

Tillval		UNLM	GLAM	ROCKS	S	ROCKS S	
Designpaket		Kod	Inkl. moms				
Paket "Little Twist White/Black/Greenspotting/Red 'n' Roll/Let it blue/James Brown/Orange Alert/Shades of Grey Inkl. Spegelkåpor (sido- och innespeglarna) och logo bar i färg		XICA/XICB//XYCH/ XYCI/XYCJ/XYCL/ XYC1/XYC3/	2 900	2 900	2 900	2 900	2 900
Paket "Extreme Carbon" Inkl. grillvinge, backspegel och sidobackspeglar i kolfiberdesign		XIBE	1 900	1 900	1 900	1 900	1 900
OPC Line-paket		WBP	6 900	6 900	-	-	-
Krompaket Inkl. kromad instegslist med OPEL-logga, dörrhandtag med krominlägg, kromad fönsterlist		CWB	900	900	900	-	-

Opel ADAM

Tillval

Specialtak (exteriört)	Kod	Inkl. moms	Val
Färgat tak, White my Fire	27T	1 900	
Färgat tak, I'll be Black	93T	1 900	
Färgat tak, Dancing Green	78T	1 900	
Färgat tak, Forget About Grey	90T	1 900	
Färgat tak, Let it Blue	82T	1 900	
Färgat tak, Mr Darkside	85T	1 900	
Färgat tak, A Star is Brown	86T	1 900	
Färgat tak, Red 'N' Roll (ADAM S)	58T	1 900	
Panoramasoltak (ej öppningsbart) – (standard för GLAM)	C06	4 900	
Tygtak, fällbart (standard för ROCKS och ROCKS "S")	C0C	14 900 (9 900)	
Borttagning av glastak på GLAM (reducerat pris)	CHE	-4 900	
Borttagning av tygtak på ROCKS (reducerat pris)	CHE	-14 900	
Golv mattor	Kod	Inkl. moms	Val
Velourmattor, svarta	BDN & 13K	900	XIB3
Velourmattor, svarta och lila	BDN & 13J	900	XIB5
Gummimattor, allväders	BDM	900	XIB9
Velourmattor, Brandy	BDN & 13N	900	CF08
Velourmattor, Coffebean	BUN & 13X	900	CF09
Velourmattor, Sanguine Red	BDN & 13R	900	CF10
Velourmattor, Stars & Stripes	BUS	900	XID2
Velourmattor, Hash Tag	XID2	900	XID3
Tillval - organisering	Kod	Inkl. moms	Val
Mugghållare, fram	SVC	500	
Låsbar förvaring i bagageutrymmet i designer	5QH/5QJ/5QL	900	
FlexOrganizer-paket	AQ2	500	

- Observera att det finns viss begränsning i kombinerbarheten mellan en del tillval.

7

Tillbehörspaket

Opel ADAM

Tillval		UNLM	GLAM	ROCKS	S	ROCKS S
Följgar & däck	Kod	Inkl. moms				
15" Lättmetallföljgar, Silver	CW02	0	0	-	-	-
16" Lättmetallföljgar, Horns, Silver	CW03	S	-	900	-	-
16" Lättmetallföljgar, Horns, Black Jack	CW04	900	-	900	-	-
16" Lättmetallföljgar, Vintage, Silver	CW05	900	S	900	-	-
16" Lättmetallföljgar, Boomerang, Technical Grey & Diamond Cut	CW06	900	900	900	-	-
16" Lättmetallföljgar, Boomerang, Greenspotting & Diamond Cut	CW07	900	-	900	-	-
16" Lättmetallföljgar, Boomerang, White my Fire & Diamond Cut	CW09	900	900	900	-	-
16" Lättmetallföljgar, Triple Cross, Titan	CW10	900	-	900	-	-
17" Lättmetallföljgar, Hurricane, Manooagian	CW12	3 400	-	3400	-	-
17" Lättmetallföljgar, Hurricane, I'll be black	CW13	3 400	-	3 400	-	-
17" Lättmetallföljgar, Hurricane, White my Fire	CW14	3 400	-	3 400	-	-
17" Lättmetallföljgar, Swiss Blade, Silver	CW15	3 400	-	S	-	-
17" Lättmetallföljgar, Swiss Blade, Högblank Svart & röd Diamond Cut	CW17	3 400	-	3 400	-	-
17" Lättmetallföljgar, Roulette, Technical Grey	CW19	3 400	3400	3 400	-	-
17" Lättmetallföljgar, Roulette, Technical Grey & vit Diamond Cut	CW21	3 400	3 400	3 400	-	-
17" Lättmetallföljgar, Roulette, Technical Grey & brun Diamond Cut	CW22	3 400	-	3 400	-	-
17" Lättmetallföljgar, Roulette, Copper & vit Diamond Cut	CW24	3 400	-	3 400	-	-
17" Lättmetallföljgar, Roulette, Högblank Svart & Diamond Cut	CW26	3 400	3 400	3 400	-	-
18" Lättmetallföljgar, Twister, Technical Grey (ekrar i I'll be Black)	CW28	6 900	6 900	-	-	-
18" Lättmetallföljgar, Twister, Technical Grey (ekrar i White my Fire)	CW29	6 900	6 900	-	-	-
18" Lättmetallföljgar, Twister, Manooagian (ekrar i I'll be Black)	CW31	6 900	6 900	-	-	-
18" Lättmetallföljgar, Twister, Manooagian (ekrar i White my Fire)	CW32	6 900	6 900	-	-	-
18" Lättmetallföljgar, Twister, Technical Grey med I'll be black & en gul eker	CW34	6 900	-	-	-	-
18" Lättmetallföljgar, Twister, Technical Grey med I'll be black & en röd eker	CW35	6 900	-	-	-	-
18" Lättmetallföljgar, Twister, Technical Grey med White my Fire & en gul eker	CW38	6 900	-	-	-	-

- Inte tillgänglig

S = standard

- Observera att det finns viss begränsning i kombinerbarheten mellan en del tillval.

Tillval		UNLM	GLAM	ROCKS	S	ROCKS S	
Fälgar & däck	Koder	Inkl. moms					Kod
18" Lättmetallfälgar, Twister, Technical Grey med White my Fire & en röd eker	CW39	6 900	-	-	-	-	CW39
18" Lättmetallfälgar, Twister, Manoogian med I'll be black & en gul eker	CW42	6 900	-	-	-	-	CW42
18" Lättmetallfälgar, Twister, Manoogian med I'll be black & en röd eker	CW43	6 900	-	-	-	-	CW43
18" Lättmetallfälgar, Twister, Manoogian med White my Fire & en gul eker	CW44	6 900	-	-	-	-	CW44
18" Lättmetallfälgar, Twister, Manoogian med White my Fire & en röd eker	CW45	6 900	-	-	-	-	CW45
17" Lättmetallfälgar, Roulette, Tech Grey & Dancing Green	CW58	3 400	-	3 400	-	-	CW58
17" Lättmetallfälgar, Swiss Blade, Black Solid & Let it Blue	CW60	3 400	-	3 400	-	-	CW60
18" Lättmetallfälgar, Twister, Tech Grey & Ill be Black med en eker i Let it Blue	CW61	6 900	-	-	-	-	CW61
18" Lättmetallfälgar, Twister, Tech Grey med en eker i ROCKS Monoogian	CW62	-	-	6 900	-	-	CW62
18" Lättmetallfälgar, Twister, Monoogian med en eker i ROCKS Monoogian	CW63	-	-	6 900	-	-	CW63
18" Lättmetallfälgar, Propeller, Tech Grey & Diamond Cut	CW64	-	-	-	6 900	6 900	CW64
17" Lättmetallfälgar, Victory Silver	CW65	-	-	-	S	S	CW65
18" Lättmetallfälgar, Twister, Tech Grey & White my Fire med eker i Let it Blue	CW68	6 900	-	-	-	-	CW68
18" Lättmetallfälgar, Twister, Manoogian & I'll be black, en eker i Let it Blue	CW70	6 900	-	-	-	-	CW70
18" Lättmetallfälgar, Twister, Manoogian & White my fire, en eker i Let it Blue	CW71	6 900	-	-	-	-	CW71
18" Lättmetallfälgar, Twister, Tech Grey och Manoogian med en eker i I'll be black	CW78	-	-	6 900	-	-	CW78
18" Lättmetallfälgar, Twister, Tech Grey med en eker i I'll be black	CW79	-	-	6 900	-	-	CW79
18" Lättmetallfälgar, Twister, Monoogian & White my Fire	CW80	-	-	6 900	-	-	CW80
18" Lättmetallfälgar, Twister, Tech Grey & White my Fire	CW81	-	-	6 900	-	-	CW81
18" Lättmetallfälgar, Glossy Black	CW84	-	-	-	6 900	6 900	
18" Lättmetallfälgar, Turbine Silver	CW86	6 900	6 900	6 900			
17" Lättmetallfälgar, Swiss Blade, Black & Mandarina	CW87	3 400	-	3 400			
17" Lättmetallfälgar, 5 twin spoke, Technical Grey /Black	CW88	3 400	-	3 400			
17" Lättmetallfälgar, 5 twin spoke, Crème White / Black	CW89	3 400	-	3 400			
18" Lättmetallfälgar, Twister, Tech Grey WB Black / Mandarina clips	CW90	6 900	-	-			
18" Lättmetallfälgar, Twister, Tech Grey W White / Mandarina clips	CW91	6 900	-	-			
18" Lättmetallfälgar, Twister, Mangoogian W Black / Mandarina clips	CW92	6 900	-	-			
18" Lättmetallfälgar, Twister, Mangoogian W White / Mandarina clips	CW93	6 900	-	-			

Fälgar

10

Fälgar

Rotation



Horns*



Triple Cross*



Hurricane*



Roulette*



Vintage



Boomerang*



Swiss Blade*



Twister*



Victory



Propeller



*Finns tillgänglig i flera olika färger. Se föregående sida för alla valmöjligheter.

Opel ADAM

Tillval		UNLM	GLAM	ROCKS	S	ROCKS S
Klädsel	Kod	Inkl. moms				
Tygklädsel, Imix & Jet Black	TAKR	0	0	-	-	-
Imitationsläder- och tygklädsel, Ocio & Mineral Green	TARI	2 900	-	2 900	-	-
Imitationsläder- och tygklädsel, Ocio & Black Morocanna	TANO	2 900	-	2 900	-	-
Imitationsläder- och tygklädsel, Superheroes Black Morocanna	TAIO	0	-	0	0	0
Imitationsläder- och tygklädsel, Coffee Bean	TAOL	2 900	-	2 900	-	-
Imitationsläder- och tygklädsel, Ocio & Peanut Morocanna	TAPT	2 900	-	2 900	-	-
Imitationsläder- och tygklädsel, Superheroes Black & Yellow Morocanna	TAIN	0	-	0	-	-
Imitationsläder- och tygklädsel, Mondial & Blackberry	TARJ	2 900	2 900	2 900	-	-
Imitationsläder- och tygklädsel, Ocio White Morocanna	TAIV	2 900	-	2 900	-	-
Imitationsläder- och tygklädsel, Ocio Black Morocanna	TAIP	2 900	2 900	2 900	-	-
Imitationsläder- och tygklädsel, Jet Black & Let it Blue	TAOI	2 900	-	2 900	-	-
Imitationsläder- och tygklädsel, Bristol & Cocoa (Extreme Fly Black)	TAMH	2 900	2 900	2 900	-	-
Läderklädsel, Purple Leather	TAJN	9 900	9 900	9 900	-	-
Läderklädsel, Black Leather	TAFH	9 900	9 900	9 900	-	-
Imitationsläder- och tygklädsel, Ocio & Jet Black Morocanna	TAPY	-	-	-	S	S
Recarostolar med läderklädsel, Jet Black	TANV	-	-	-	19 900	19 900
Recarostolar med imitationsläder- och tygklädsel, Jet Black/Morrocana	TADZ	-	-	-	9 900	9 900
Imitationsläder- och tygklädsel, Jet Black & Stars and Stripes	TAPV	2 900	-	2 900	-	-
Imitationsläder- och tygklädsel, Jet Black & Hashtag	TAPW	2 900	-	2 900	-	-

*Observera att det finns viss begränsning i kombinerbarheten mellan vissa tillval.

Tillval		UNLM	GLAM	ROCKS	S	ROCKS S
Interiörpaket i läder (Läderratt, växelspak och handbroms med färginlägg)		Kod	Inkl. moms			
Interiörpaket, James Blonde	CGQ	1 900	1 900	1 900	1 900	1 900
Interiörpaket, Purple	CGR	1 900	1 900	1 900	-	-
Interiörpaket, Cocoa	CDT	1 900	1 900	1 900	-	-
Interiörpaket, Red 'n' Roll	CGP	1 900	1 900	1 900	1 900	1 900
Interiörpaket, White	CCZ	1 900	1 900	1 900	1 900	1 900
Interiörpaket, Let it Blue	CHJ	1 900	1 900	1 900	1 900	1 900
Färgad innerbackspegelskåpa		Kod	Inkl. moms			
Innerbackspegelskåpa, Splat-design	9WB	900	900	900	-	-
Innerbackspegelskåpa, Carbon	9WG	900	900	900	900	900
Innerbackspegelskåpa, White my fire	9X6	900	900	900	900	900
Innerbackspegelskåpa, Greenspotting	9X7	900	900	900	-	-
Innerbackspegelskåpa, Sanguine Red	9X8	900	900	900	900	900
Innerbackspegelskåpa, Dancing Green	9XG	900	900	900	-	-
Innerbackspegelskåpa, Mr. Darkside	9XF	900	900	900		
Innerbackspegelskåpa, Let it Blue	9X9	900	900	900	900	900
Innerbackspegelskåpa, Stars & Stripes	9Y1	900	-	900	-	-
Innerbackspegelskåpa, Hashtag	9XO	900	900	900		
Innerbackspegelskåpa, Orange Alert	9Y2	900	900	900	900	900
Innerbackspegelskåpa, Greyhood	9Y3	900	900	900		
Färgat innertak		Kod	Inkl. moms			
Innertak, Go-design	CH03	900	900	900	900	900
Innertak, Shackrutigt – Blått & vitt	CH06	900	900	900	900	900
Innertak, Stjärnhimmel "Starlight" (upplyst) inkl. interiört belysningspaket TSP	CH04	3 900	3 900*	3 900	3 900	3 900

* Glastaket på GLAM utgår vid val av WJB.

- Observera att det finns viss begränsning i kombinerbarheten mellan en del tillval.

Tillval		UNLM	GLAM	ROCKS	S	ROCKS S
Interiördekorpaket		Inkl. moms				
Interiördekor-paket, Pump up the Blue	XACF	0	-	0	0	0
Interiördekor-paket, Edged Lines	XACL	1 900	-	1 900	-	-
Interiördekor-paket, Japan Paint	XACJ	S	S	S	0	0
Interiördekor-paket, Mojito	XACE	1 900	-	1 900	-	-
Interiördekor-paket, Pearl White	XACG	0	0	0	0	0
Interiördekor-paket, Red n Roll	XACB	0	-	0	0	0
Interiördekor-paket, James Blond	XACK	0	-	0	0	0
Interiördekor-paket, Silver Universe	XACS	1 900	-	1 900	1 900	1 900
Interiördekor-paket, Dancing Green	XADA	1 900	-	1 900	-	-
Interiördekor-paket, Let it Blue	XACX	1 900	-	1 900	1 900	1 900
Interiördekor-paket, Goldbusters	XADF	1 900	-	1 900	1 900	1 900
Interiördekor-paket, Coffee Bean	XADC	1 900	-	1 900	-	-
Interiördekor-paket, Surf	XADI	1 900	-	1 900	-	-
Interiördekor-paket, Stars & Stripes	XADG	1 900	-	1 900	-	-
Interiördekor-paket, Red Your Engine	XADK	-	-	-	S	S
Interiördekor-paket, Hashtag	XADH	1 900	1 900	1 900	-	-
Interiördekor-paket, Neo Marangu	XADJ	1 900	-	1 900	-	-
Interiördekor-paket, Monogram	XAEH	1 900	-	1 900		
Interiördekor-paket, Orange Alert	XAEI	1 900	-	1 900	1 900	1 900
Interiördekor-paket, Greyzilla	XAEJ	1 900	-	1 900	1 900	1 900
Pedaler		Inkl. moms				
Sportpedaler i aluminium	9U6	900	900	900	S	S

13

Tillval, interiör

Opel ADAM

Tillval		UNLM	GLAM	ROCKS	S	ROCKS S
Exteriördekor		Inkl. moms				
Exteriördekaler, Splatdesign, Vit	CFH	900	-	900	-	-
Exteriördekaler, Splatdesign, Svart	COG	900	-	900	-	-
Exteriördekaler, Stripesdesign, Röd	CEY	900	-	-	-	-
Exteriördekaler, Stripesdesign, Gul	CEZ	900	-	-	-	-
Exteriördekaler, Stripesdesign, Svart	CFO	900	-	-	-	-
Exteriördekaler, Vit, Stripesdesign	CJG	900	-	-	-	-
Exteriördekaler, Blå, Number 1-design	CJX	900	-	900	-	-
Exteriördekaler, Svart, Number 1-design	CJY	900	-	900	-	-
Exteriördekaler, Vit, Number 1-design	CJZ	900	-	900	-	-
Exteriördekaler, Let it Blue, Splat-design	CLG	900	-	900	-	-
Exteriördekaler, Grå, Stars & Stripes-design	CNL	900	-	900	-	-
Exteriördekaler, Svart, Stars & Stripes-design	CNK	900	-	900	-	-
Exteriördekaler, S Theme	CLV	-	-	-	900	900
Exteriördekaler, S Theme, Grå	CNS	-	-	-	900	900
Exteriördekaler, Svart & Vit Stripes-design	CI8	900				
Exteriördekaler, Svart & Gul Stripes-design	CJI	900				

- Observera att det finns viss begränsning i kombinerbarheten mellan en del tillval.

Tillval		UNLM	GLAM	ROCKS	S	ROCKS S		
Exteriörfärger		Inkl. moms						
Kod								
Summit White	GAZ	0	0	0	0	0		
A Star is Brown	GWB	1 900	1 900	1 900	-	-		
James Blonde	AJU	1 900	1 900	1 900	1 900	1 900		
Red 'n' Roll	GXM	1 900	1 900	1 900	1 900	1 900		
Dancing Green	G6T	1 900	1 900	1 900	-	-		
Greenfellas	GWV	1 900	1 900	1 900	-	-		
Purple Fiction	GWL	4 900	4 900	4 900	-	-		
Brownian Rhapsody	GDM	4 900	4 900	4 900	-	-		
Pump up the Blue	GYG	4 900	4 900	4 900	4 900	4 900		
Greenspotting	GWG	4 900	4 900	4 900	-	-		
Greyzilla	GDG	4 900	4 900	4 900	-	-		
Mr. Darkside	GOP	4 900	4 900	4 900	-	-		
Let it blue	GBM	4 900	4 900	4 900	4 900	4 900		
Goldbusters	G5H	4 900	4 900	4 900	4 900	4 900		
Orange alert	GDJ	4 900	4 900	4 900	4 900	4 900		
Black Jack	GB9	4 900	4 900	4 900	4 900	4 900		
Heavy Metal	GK3	4 900	4 900	4 900	4 900	4 900		
Shades of Grey	GF6	4 900	4 900	4 900	4 900	4 900		
Färgad Logobar		Inkl. moms						
Kod								
Logobar, Svart	V7B	900	900	900	900	900		
Logobar, Grön	WJR	900	900	900	-	-		
Logobar, Vit	WJS	900	900	900	900	900		
Logobar, Röd	WJT	900	900	900	900	900		
Logobar, Carbon-design	WJV	900	900	900	900	900		
Logobar, Let it Blue	WJW	900	900	900	900	900		
Logobar, Dancing Green	WK2	900	900	900	-	-		
Logobar, A Star is Brown	WK5	900	900	900	-	-		
Färgade sidospegelkåpor		Inkl. moms						
Kod								
Färgade sidospegelkåpor, Splat-design	DEU & DQP	900	-	900	-	-	CM01	
Färgade sidospegelkåpor, Carbon-design	DEU & DQR	900	900	900	-	-	CM03	

Mått

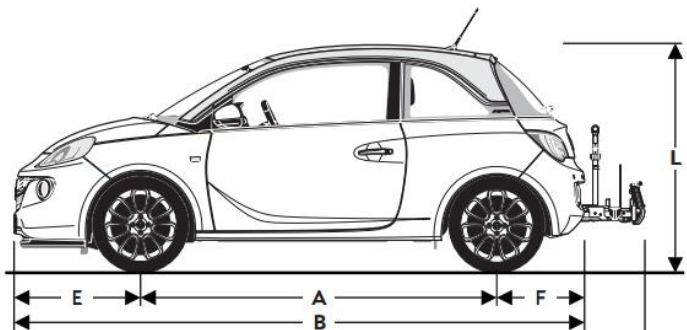
16

Mått

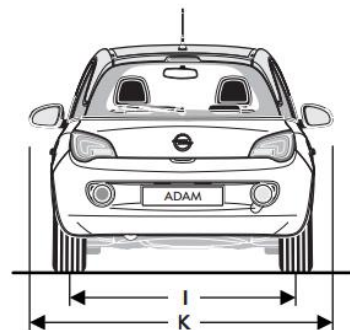
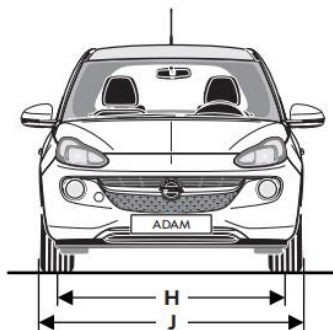
Mått	
Yttermått i mm	ADAM
Max längd (B)	3698
Max bredd infällda/utfällda ytterspeglar (K)	1807 / 1966
Max höjd (L)	1484
Hjulbas (A)	2311
Spårvidd, fram (H)	1456 - 1472
Spårvidd, bak (I)	1448 - 1464
Frigångshöjd (vid maxlast)	128
Vändradie i meter	
Vägg till vägg	10,17 - 11,06
Trottoarkant till trottoarkant	9,8 - 10,74
Bagagerumsmått i mm	
Längd på bagagerumsgolvet till bakre sätesraden	462
Längd på bagagerumsgolvet med nedfällbart baksäte	1041
Avstånd mellan hjulhusen	954
Totalbredd	1015
llastningshöjd	808
Höjd baklucka	544
Bagageutrymme i liter	
Bagageutrymme, under "hatthyllan" med baksätet uppfällt	170
Bagageutrymme med baksätet nedfällt, till övre kant av ryggstöd	484
Bagageutrymme med baksätet nedfällt, golv till tak	663
Tankstorlek i liter	
Samtliga motorer	35

Opel ADAM

ADAM Tekniska Data



*Se föregående sida för måttens värde.



Vikt

Vikter i kg	Motorer	
Tjänstevikt inkl. förare (enligt 70/156/EEC)	1.0 Turbo ECOTEC 90 hk MT6	1156
	1.0 Turbo ECOTEC 115 hk MT6	1156
	1.4 ECOTEC 87 hk MT5	1135
	1.4 ECOTEC 100hk MT5	1135
	1.4 Turbo ECOTEC 150hk MT6	1178
Totalvikt	1.0 Turbo ECOTEC 90 hk MT6	1510
	1.0 Turbo ECOTEC 115 hk MT6	1510
	1.4 ECOTEC 87 hk MT5	1480
	1.4 ECOTEC 100hk MT5	1480
	1.4 Turbo ECOTEC 150hk MT6	1565
Max tillåten lastvikt	1.0 Turbo ECOTEC 90 hk MT6	354
	1.0 Turbo ECOTEC 115 hk MT6	354
	1.4 ECOTEC 87 hk MT5	345
	1.4 ECOTEC 100hk MT5	345
	1.4 Turbo ECOTEC 150hk MT6	387

Vikt		
Vikter i kg	Motorer	
Max tillåtet axeltryck, fram	1.0 Turbo ECOTEC 90 hk MT6	850
	1.0 Turbo ECOTEC 115 hk MT6	850
	1.4 ECOTEC 87 hk MT5	820
	1.4 ECOTEC 100hk MT5	820
	1.4 Turbo ECOTEC 150hk MT6	875
Max tillåtet axeltryck, bak	1.0 Turbo ECOTEC 90 hk MT6	700
	1.0 Turbo ECOTEC 115 hk MT6	700
	1.4 ECOTEC 87 hk MT5	690
	1.4 ECOTEC 100hk MT5	690
	1.4 Turbo ECOTEC 150hk MT6	700
Max taklast	1.0 Turbo ECOTEC 90 hk MT6	50
	1.0 Turbo ECOTEC 115 hk MT6	50
	1.4 ECOTEC 87 hk MT5	50
	1.4 ECOTEC 100hk MT5	50
	1.4 Turbo ECOTEC 150hk MT6	50

Prestanda och bränsleförbrukning i liter (EC/715/2007/ & EC/692/2008/)							
	Max hastighet, km/h	Acceleration 0 till 100 km/h i sekunder	Stadskörning l/100km	Landsvägskörnin g l/100km	Blandad körning l/100km	CO2-utsläpp i g/km	Kamrem eller kedja
6-växlad manuell växellåda							
1.0 Turbo ECOTEC 90 hk MT6	180	11,9	5,2	3,9	4,3	100	Kedja
1.0 Turbo ECOTEC 115 hk MT6	196	9,9	5,8	4,2	4,8	110	Kedja
1.4 ECOTEC 87 hk MT5	176	12,5	7,1	4,5	5,4	125	Kedja
1.4 ECOTEC 87 hk MTA	178	13,9	6,6	4,1	5,0	118	Kedja
1.4 ECOTEC 100 hk MT5	185	11,5	7,1	4,5	5,4	125	Kedja
1.4 Turbo ECOTEC 150 hk MT6	210	8,5	7,6	4,9	5,9	139	Kedja

	1.0 ECOTEC 90 hk MT6	1.0 ECOTEC 115 hk MT6	1.4 ECOTEC 87 hk MT5	1.4 ECOTEC 100 hk MT5	1.4 ECOTEC 150 hk MT6
Tekniska data					
Miljöklass	Euro 6	Euro 6	Euro 6	Euro 6	Euro 6
Bränsletyp	Bensin	Bensin	Bensin	Bensin	Bensin
Antal cylindrar	3	3	4	4	4
Borring i mm	74,0/81,0	74,0/81,0	73,4/78,0	73,4/78,0	72,5/78,0
Slaglängd i mm	77,4	77,4	82,6	82,6	82,6
Cylindervolym i cm ³	999	999	1398	1398	1364
Max. effekt i kW (hk)	66 (90)	85 (115)	64 (87)	74 (100)	110 (150)
Max. effekt vid varv/min	3700-6000	5000-6000	6000	6000	5000
Max. vridmoment i Nm	170	170	130	130	220
Max. vridmoment vid varv/min	1800-3700	1800-4500	4000	4000	3000-4500
Kompressionsförhållande	10,5:1	10,5 : 1	10,5 : 1	10,5 : 1	9,5 : 1
Växellådor					
5-växlad manuell	-	-	•	•	-
6-växlad manuell	•	•	-	-	•
Dragvikt i kg					
Obromsat släp	-	-	-	-	-
Bromsat släp	-	-	-	-	-

Kundservice

2 års fabriksgaranti

Opel erbjuder 2 års fabriksgaranti helt utan milbegränsning.

3 års vagnskadegaranti

Vagnskadegarantin gäller i 3 år räknat ifrån första registreringsdatum i Sverige. Garantin täcker reparationskostnaderna med avdrag för bilägarens självrisk och gäller för skada som uppstått genom trafikolycka, annan yttre olyckshändelse eller genom uppsåtlig skadegörelse av tredje man. Gäller för bilar som under garantitiden är registrerade i Sverige.

12 års rostskyddsgaranti

Opel ger dig en pålitlig garanti mot genomrostning, förutsatt att din bil genomgått all service och alla inspektioner som föreskrivs av serviceboken.

3 års lackgaranti

Opel garanterar dig från kvalitetsavvikelser i lacken i 3 år.

1 års Opel Assistans

Ett års vägassistans ingår vid köp av en Opel. Opel Assistans ger hjälp vid driftsstopp, bärgning och vid behov av hyrbil dygnet runt.

Opel Försäkring

Försäkra din bil hos någon som är bra på just Opelförsäkringar. Opel Försäkring har utvecklats för att möta de behov och krav som du som Opelägare har på din bilförsäkring. Du är välkommen att slå en signal till Opel Direkt, 020-33 30 00 eller Opel Försäkring 08-541 702 14 om du har ytterligare frågor.

Reservdelar och tillbehör

Opel originaldelar och tillbehör finns hos din lokala Opelåterförsäljare, där du hittar allt du behöver för att skräddarsy din bil efter dina behov. Här kan du dessutom få expertråd.

OpelKortet MasterCard

OpelKortet sänker bilkostnaderna. Det ger bonuspoäng på allt du betalar med kortet (exkl. kontantuttag och valutaköp). Bonuspoängen ger i sin tur rabatt hos Opel-handlaren, på service, reparationer, tillbehör och allt möjligt annat. OpelKortet gäller även i Bankomat- och Minutenaوماتer. Tack vara kopplingen till MasterCard så gäller det på miljoner inköpsställen världen över.

Opel på Internet

Vill du ha information direkt? På www.opel.se finns en mängd information om alla Opelmodeller, service-tjänster och tillbehör. Här hittar du även nyheter.

Telefonkontakt

Kontakta ditt kundcenter. Opel Direkt: 020-33 30 00.

För information om närmaste återförsäljare 020-33 30 00. www.opel.se.



Opel Sverige förbehåller sig rätten att utan föregående meddelande ändra konstruktion, typ, utrustning etc. på bilmodeller som visas i denna trycksak. Sådant ändring ska inte medföra något ansvar beträffande bilar som beställts eller levererats före ändringen. För mer information om utrustning och detaljer kring våra tjänster rekommenderar vi att ni kontaktar er lokala återförsäljare. Vi reserverar oss för eventuella tryckfel i produktbladet. Opel Sverige, Box 44080, 100 73 STOCKHOLM.

För information om närmaste återförsäljare, 020-33 30 00. www.opel.se